

1995～2003年

**SS137DH**

**和同産業 株式会社**

本社 工場:025-0035 岩手県花巻市奥相寺410  
TEL 0198-24-3221 FAX0198-41-1221

WADO 除雪機  
パーツリスト  
SS137DH

## 部品ご注文について

1. 部品をご注文の際、型式、機体番号、部品番号、部品名、個数等を連絡下さい。
2. 部品は必ず純正部品をご使用願います。  
(市販の類似品を使用されると早期破損などの原因となります)
3. 本部品表は改良のため予告なく変更することがあります、予めご了承下さい。
4. ご注文の際備考欄に、PL部品番号注文 と記している時には、  
10. 銘板(安全)を参照にして、(PL) Assy の部品番号、部品名で、ご注文下さい。
5. 警告ラベルが、損傷したときは、出来るだけ早く、10. 銘板(安全)を参照にして、ご注文し貼り替えして下さい。

## 目次

SS137DH

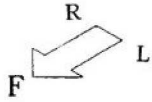
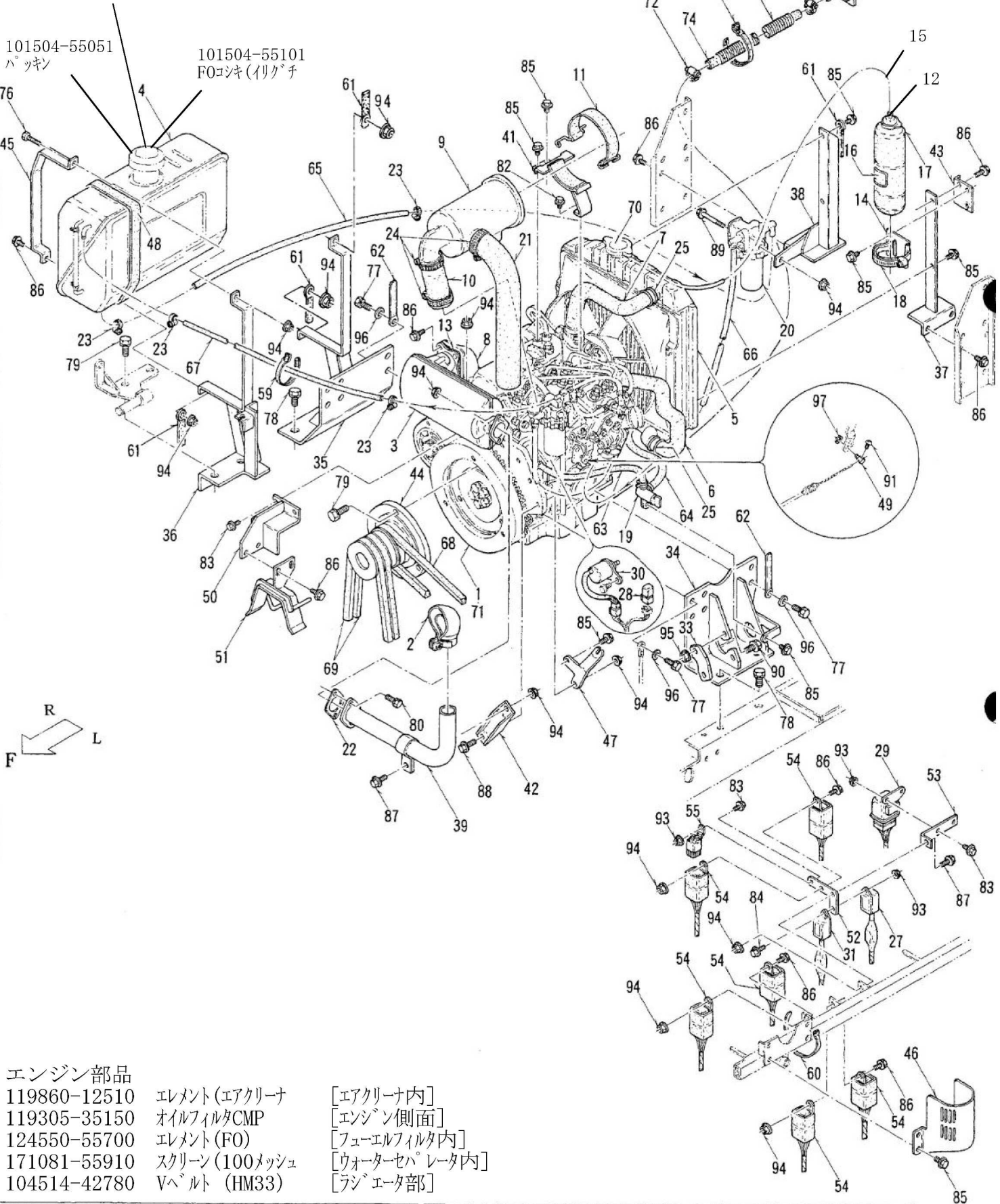
(ブロック)	(ページ)
1. エンジン関連 -----	1 ~ 2
1. " -----	3 ~ 4
2. クローラ -----	5 ~ 6
3. ミッション・油圧配管 -----	7 ~ 8
3. " -----	9 ~ 10
4. 除雪フレーム・シュータ -----	11 ~ 12
4. " -----	13 ~ 14
5. オーガギヤケース・オーガ・プロワ -----	15 ~ 16
5. " -----	17 ~ 18
6. 本体フレーム -----	19 ~ 20
7. カバー -----	21 ~ 22
7. " -----	23 ~ 24
8. パネル・ハンドル -----	25 ~ 26
8. " -----	27 ~ 28
9. 操作レバー -----	29 ~ 30
9. " -----	31 ~ 32
10. 銘板(安全) -----	33 ~ 34

# 1. エンジン関連

SS137D

**適用号機** 60\*\*\*\*~90\*\*\*\*  
00\*\*\*\*~03\*\*\*\*

燃料タンクのキャップ  
105302-55040 タンクキックチフタ  
101168-55040 キャップCMP どちらも使用可



1. エンジン関連

SS137DH

No	部品番号	部品名	個数	備考
1	01002-B07-000	エンジン 3TN66-USR	1	}
2	105198-13610	噴出口CMP (03400-B18-000マフラーキャップCOMP)	1	
3	119242-13510	サイレンサ	1	
4	119242-55100	FOタンク CMP	1	
5	119260-44500	ラジエータ	1	
6	119280-49020	CW-T (B)	1	エ ン ジ ン 関 連 部 品
7	119288-49010	CW-T (A)	1	
8	119620-13550	バンド	1	
9	119654-12500	エアクリーナ CMP	1	
10	119654-12550	吸気管	1	
11	119865-12600	エアクリーナバンド CMP	1	
12	12150-44590	ホースクリップ 12	1	
13	121000-13201	ガスケット(サイレンサ)	2	
14	121256-44600	ブラケット(サブタンク)	1	
15	124323-95100	ホース600	1	
16	121470-44540	銘板(サブタンク)	1	
17	124450-44510	サブタンク CMP	1	
18	124450-44550	バンド(サブタンク)	1	
19	129150-49100	サンボウコック CMP	1	
20	129335-55700	ウォーターセパレータ CMP	1	
21	171126-12210	吸気管	1	
22	183671-13211	ガスケット(マフラパイプ)	1	
23	23000-013000	ホースクリップ 13	10	
24	23000-060000	ホースクリップ 60	3	
25	23010-038000	ホースバンド 38	4	
26				ソ レ ノ イ ド タ イ マ ー
27	119632-77920	タイマー(1sec. ソレノイド)	1	
28	119643-66900	ダイオード (ソレノイド)	1	
29	119650-77910	リレー (ソレノイド)	1	
30	119653-77950	ストップソレノイド	1	ソ レ ノ イ ド リ レ 燃 料 ハ ル ブ ソ レ ノ イ ド
31	129155-77920	タイマー(クイックダロー)	1	ラ ン プ タ イ マ ー
32				適 用 号 機 90****~
33	02905-B07-000	エンジンベースサポート	1	
34	02100-B07-030	エンジンベース L COMP	1	
35	02200-B07-000	エンジンベース R COMP	1	適 用 号 機 90****~
36	02300-B07-030	タンクサポート COMP	1	適 用 号 機 60****~
37	02400-B07-000	ラジエータステー L COMP	1	
38	02500-B07-001	ラジエータステー R COMP	1	
39	03100-B07-000	エキゾーストパイプ COMP	1	
40	02800-B19-000	ドレンジョイント COMP	1	
41	02700-A60-030	エアクリーナサポート COMP	1	
42	02800-B07-001	マフラーステー COMP	1	
43	02900-B07-000	リザーブタンクブラケット COMP	1	
44	02901-B07-030	エンジンブーリー	1	
45	02902-A60-030	タンクバンド	2	
46	02902-B07-030	EXパイプガード	1	適 用 号 機 60****~
47	02903-B07-000	スロットルワイヤー受け	1	
48	02904-B07-001	クッションゴム	2	
49	03901-A60-000	ワイヤーストップパー	1	
50	65300-B07-000	ベルトストップパーブラケット COMP	1	

1. エンジン関連

SS137DH

No	部品番号	部品名	個数	備考
5 1	65600-B07-030	エンジンベルトストッパー COMP	1	
5 2	81902-B07-000	リレーブラケット	1	
5 3	81901-B07-001	グロータイマーブラケット	1	
5 4	87400-A75-000	リレー A	6	ND・旋回・投雪リレー
5 5	84500-B18-000	NOリレー	1	適用号機 60****~ (CAリレー) 1E6650-82300
5 6		(NOリレーが2個の号機もある)		
5 7				
5 8				
5 9	91311-140	リピータイ RF140	2	
6 0	91311-250	リピータイ RF250	1	
6 1	91331-080801	コードクランプ 8×80	4	
6 2	91331-101101	コードクランプ 10×110	2	
6 3	91543-0750281	ブレードホース 7.5×280	1	
6 4	91543-0750321	ブレードホース 7.5×320	1	
6 5	91543-0750601	ブレードホース 7.5×600	1	
6 6	91543-0750851	ブレードホース 7.5×850	1	
6 7	91543-0751401	ブレードホース 7.5×1400	1	
6 8	91651-0209029	オレンジベルト LB29	1	
6 9	91651-0512043	コグベルト RCLB43	2	91651-1512043
7 0	91920-001	不滅	3.25	潤滑-35°C
7 1	91922-10304	Dエンジンオイル (10W30)	2.5	CD級
7 2	91323-019	自在バンド 19	2	
7 3	91382-1903801	コルゲート 19×380	1	
7 4	91542-1504801	ホース 15×480	1	
7 5	91691-1222202	丸パッキン 12×22×2	1	
7 6	92201-0804017	コガタB 8×40(7T)	2	
7 7	93000-1002517	コガタバネB 10×25(7T)	12	
7 8	93000-1202517	コガタバネB 12×25(7T)	4	
7 9	93000-1203017	コガタバネB 12×30(7T)	5	
8 0	93000-0802517	コガタバネB 8×25(7T)	2	
8 1				
8 2	93100-0601217	フランジB 6×12	1	
8 3	93100-0601617	フランジB 6×16	5	
8 4	93100-0602017	フランジB 6×20	1	
8 5	93100-0801617	フランジB 8×16	13	
8 6	93100-0802017	フランジB 8×20	18	
8 7	93100-0802517	フランジB 8×25	2	
8 8	93100-0803017	フランジB 8×30	1	
8 9	93100-0807017	フランジB 8×70	1	
9 0	93300-1002517	フランジB 10×1.25×25	2	
9 1	93500-0401214	ナベコネジ 4×12	1	
9 2	93300-1201617	フランジB 12×1.25×16	1	
9 3	94002-06410	フランジN 6	4	
9 4	94002-08410	フランジN 8	17	
9 5	94006-10410	フランジN 10×1.25	2	
9 6	94101-10010	ミガキW 10	12	
9 7	94511-07010	Eトマワ 7	1	
9 8				
9 9				
1 0 0				

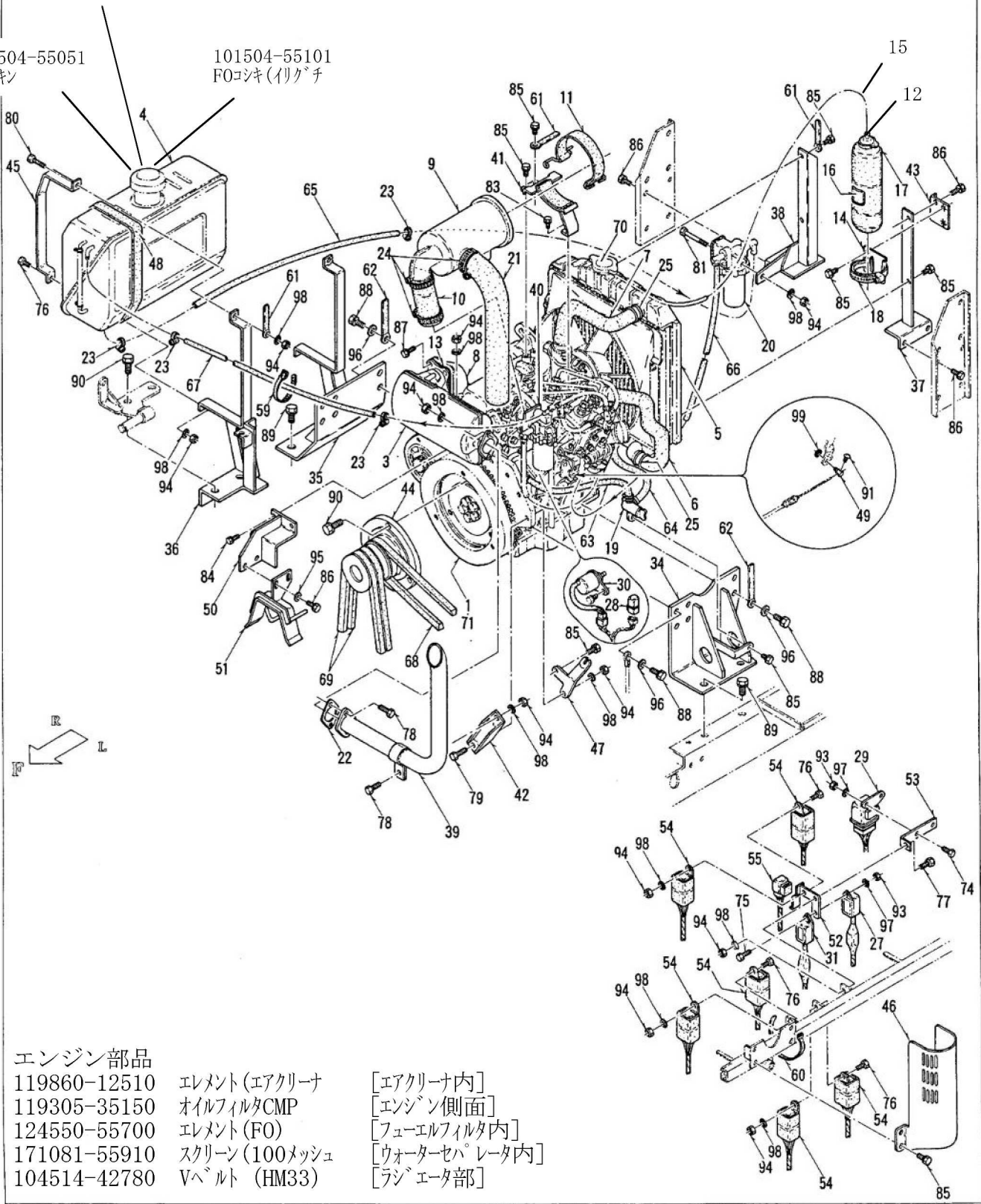
# 1. エンジン関連

適用号機 50\*\*\*\*

燃料タンクのキャップ  
 105302-55040 タンクツギグチフタ  
 101168-55040 キャップ CMP どちらも使用可

101504-55051  
 パッキン

101504-55101  
 FOコシキ(イグチ)



エンジン部品

- |              |               |               |
|--------------|---------------|---------------|
| 119860-12510 | エレメント(エアクリナ   | [エアクリナ内]      |
| 119305-35150 | オイルフィルタCMP    | [エンジン側面]      |
| 124550-55700 | エレメント(FO)     | [フューエルフィルタ内]  |
| 171081-55910 | スクリーン(100メッシュ | [ウォーターセパレータ内] |
| 104514-42780 | Vベルト(HM33)    | [ラジエータ部]      |

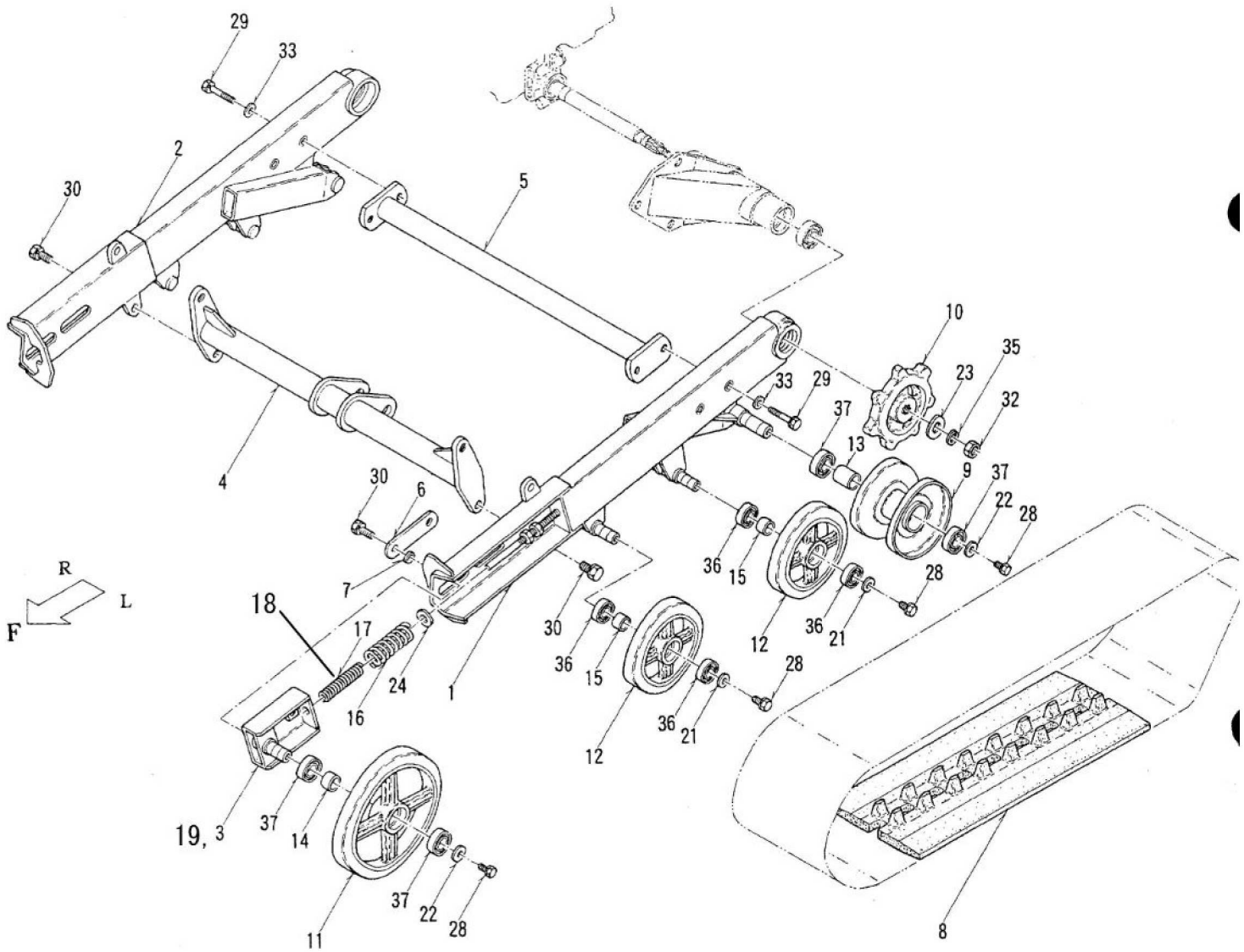
適用号機 50\*\*\*\*

1. エンジン関連

13psタイプ

パーツ	品番	品名	概	備考	パーツ	品番	品名	概	備考
1	01002-807-000	エンジン 3TN66-USR	1	エンジン関連部品	56				
2					57				
3	119242-13510	サイレンサ	1		58				
4	119242-55100	FOタンク CMP	1		59	91311-140	リビートタイ RF140	1	
5	119260-44500	ラジエータ	1		60	91311-250	リビートタイ RF250	1	
6	119280-49020	CW-T (B)	1		61	91331-080801	コードクランプ 8×80	3	
7	119288-49010	CW-T (A)	1		62	91331-101101	コードクランプ 10×110	2	
8	119620-13550	バンド	1		63	91543-0750281	ブレードホース 7.5×280	1	
9	119654-12500	エアクリーナ CMP	1		64	91543-0750321	ブレードホース 7.5×320	1	
10	119654-12550	吸気管	1		65	91543-0750601	ブレードホース 7.5×600	1	
11	119865-12600	エアクリーナバンド CMP	1		66	91543-0750851	ブレードホース 7.5×850	1	
12	12150-44590	ホースクリップ 12	1		67	91543-0751401	ブレードホース 7.5×1400	1	
13	121000-13201	ガスケット (サイレンサ)	2		68	91651-0209029	オレンジベルト LB29	1	
14	121256-44600	ブラケット (サブタンク)	1		69	91651-0512043	コグベルト RCLB43	2	91651-1512043
15	124323-95100	ホース600	1		70	91920-001	不凍液 (耐寒-35℃)	3.25l	
16	121470-44540	鏡板 (サブタンク)	1	71	91922-10304	Dエンジンオイル (10W30)	2.5l	CD級	
17	124450-44510	サブタンク CMP	1	72					
18	124450-44550	バンド (サブタンク)	1	73					
19	129150-49100	サンボウコック CMP	1	74	92015-0601574	B 6×15	2		
20	129335-55700	ウォータセパレータ CMP	1	75	92020-0602074	B 6×20	1		
21	171126-12210	吸気管	1	76	92220-0802074	コガタB 8×20	5		
22	183671-13211	ガスケット (マフラーパイプ)	1	77	92225-0802574	コガタB 8×25	1		
23	23000-013000	ホースクリップ 13	10	78	92225-0802577	コガタB 8×25 (7T)	3		
24	23000-060000	ホースクリップ 60	3	79	92230-0803077	コガタB 8×30 (7T)	1		
25	23010-038000	ホースバンド 38	4	80	92240-0804074	コガタB 8×40	2		
26				81	92222-0807074	コガタB 8×70	1		
ソレノイド・タイマ-	27	119632-77920	タイマ- (1sec.・ソレノイド)	1	82				
	28	119643-66900	ダイオード (ソレノイド)	1	83	92915-0601514	バネB 6×15	1	
ソレノイド・リレ-	29	119650-77910	リレ- (ソレノイド)	1	84	92920-0602017	バネB 6×20 (7T)	2	
燃料バルブ・ソレノイド・ランプ・タイマ-	30	119653-77950	ストップソレノイド	1	85	93015-0801514	コガタバネB 8×15	13	
	31	129155-77920	タイマ- (クイックグロー)	1	86	93020-0802014	コガタバネB 8×20	7	
	32				87	93025-0802517	コガタバネB 8×25 (7T)	4	
	33				88	93025-1002517	コガタバネB 10×25 (7T)	12	
	34	02100-807-000	エンジンベース L COMP	1	89	93025-1202517	コガタバネB 12×25 (7T)	4	
	35	02200-807-000	エンジンベース R COMP	1	90	93030-1203017	コガタバネB 12×30 (7T)	5	
	36	02300-807-030	タンクサポート COMP	1	91	93512-0401204	ナベコネジ 4×12	1	
	37	02400-807-000	ラジエータステー L COMP	1	92				
	38	02500-807-001	ラジエータステー R COMP	1	93	94001-06411	N 6	3	
	39	02600-A60-030	エキゾーストパイプ COMP	1	94	94003-08411	コガタN 8	17	
	40	02600-807-000	ストレーナブラケット COMP	1	95	94101-08010	ミガキW 8	2	
	41	02700-A60-030	エアクリーナサポート COMP	1	96	94101-10010	ミガキW 10	12	
	42	02800-807-000	マフラーステー COMP	1	97	94111-06012	バネW 6	3	
	43	02900-807-000	リザーブタンクブラケット COMP	1	98	94111-08012	バネW 8	17	
	44	02901-807-030	エンジンブロー	1	99	94511-07010	Eトメワ 7	1	
	45	02902-A60-030	タンクバンド	2	100				
	46	02902-807-000	EXパイプガード	1	101				
	47	02903-807-000	スロットルワイヤ受ケ	1	102				
	48	02904-807-001	クッションゴム	2	103				
	49	03901-A60-000	ワイヤーストッパー	1	104				
	50	65300-807-000	ベルトストッパーブラケット COMP	1	105				
	51	65600-807-030	エンジンベルトストッパー COMP	1	106				
	52	81200-807-001	リレーブラケット COMP	1	107				
	53	81901-807-001	グロータイマ-ブラケット	1	108				
	54	87400-A75-000	リレー A (ND・旋回・投雪リレー)	6	109				
	55	87500-A75-000	リレー B (CAリレー)	1	110				





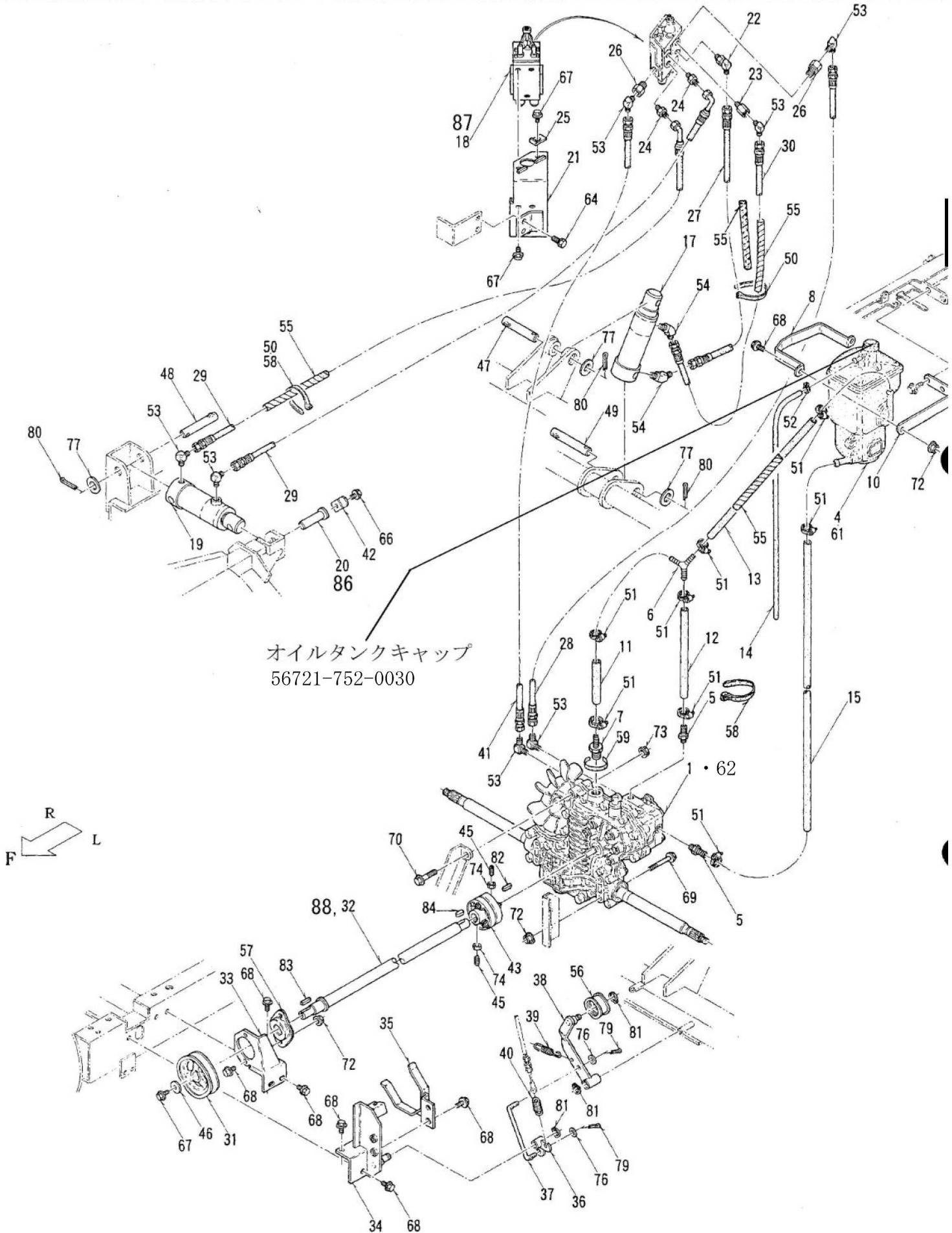
## 2. クローラ

SS137DH

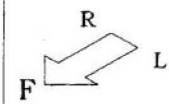
No.	部 品 番 号	部 品 名	個 数	備 考
1	21100-B07-002	クローラフレーム L COMP	1	
2	21200-B07-002	クローラフレーム R COMP	1	
3	21400-A26-002	クローラテンションビーム COMP	2	適用号機 80****~
4	21300-B07-003	フロントブリッジ COMP	1	
5	21500-A09-002	リヤブリッジ COMP	1	
6	21901-A09-000	クローラテンションビーム座金	2	
7	21902-A09-000	カラー 12×5	4	
8	23901-B51-000	ゴムクローラ 230×72×35	2	旧23901-A30
9	26100-A26-000	リヤホイール COMP	2	
10	26901-B07-001	ドライブスプロケット	2	
11	26902-A09-000	フロントホイール	2	
12	26902-A01-000	誘導輪	4	
13	26901-A71-000	カラー 25×36	2	
14	91902-A09-000	カラー 25×16	2	
15	91904-A09-000	カラー 20×16	4	
16	91601-A26-000	スプリング 31×110	2	
17	91602-A26-000	スプリング 19×110	2	適用号機 80****~
18	91602-A09-000	スプリング 4X18	2	適用号機 ~70****
19	21300-A09-031	クローラテンションビーム COMP	2	適用号機 ~70****
20				
21	91251-1025321	丸座金 10×25×3.2	4	
22	91251-1035451	丸座金 10×35×4.5	4	
23	91251-1440451	丸座金 14×40×4.5	2	
24	91251-1240451	丸座金 12×40×4.5	2	
25				
26				
27				
28	93000-1002017	コガタバネB 10×20(7T)	8	
29	93000-1005517	コガタバネB 10×55(7T)	4	
30	93000-1202517	コガタバネB 12×25(7T)	8	
31				
32	94001-14411	N 14	2	
33	94101-10010	ミガキW 10	4	
34				
35	94111-14012	バネW 14	2	
36	96105-06004	ベアリング 6004UU	8	
37	96105-06005	ベアリング 6005UU	8	
38				
39				
40				
41				
42				
43				
44				
45				

### 3. ミッション・油圧配管

SS137D



オイルタンクキャップ  
56721-752-0030



### 3. ミッション・油圧配管

SS137DH

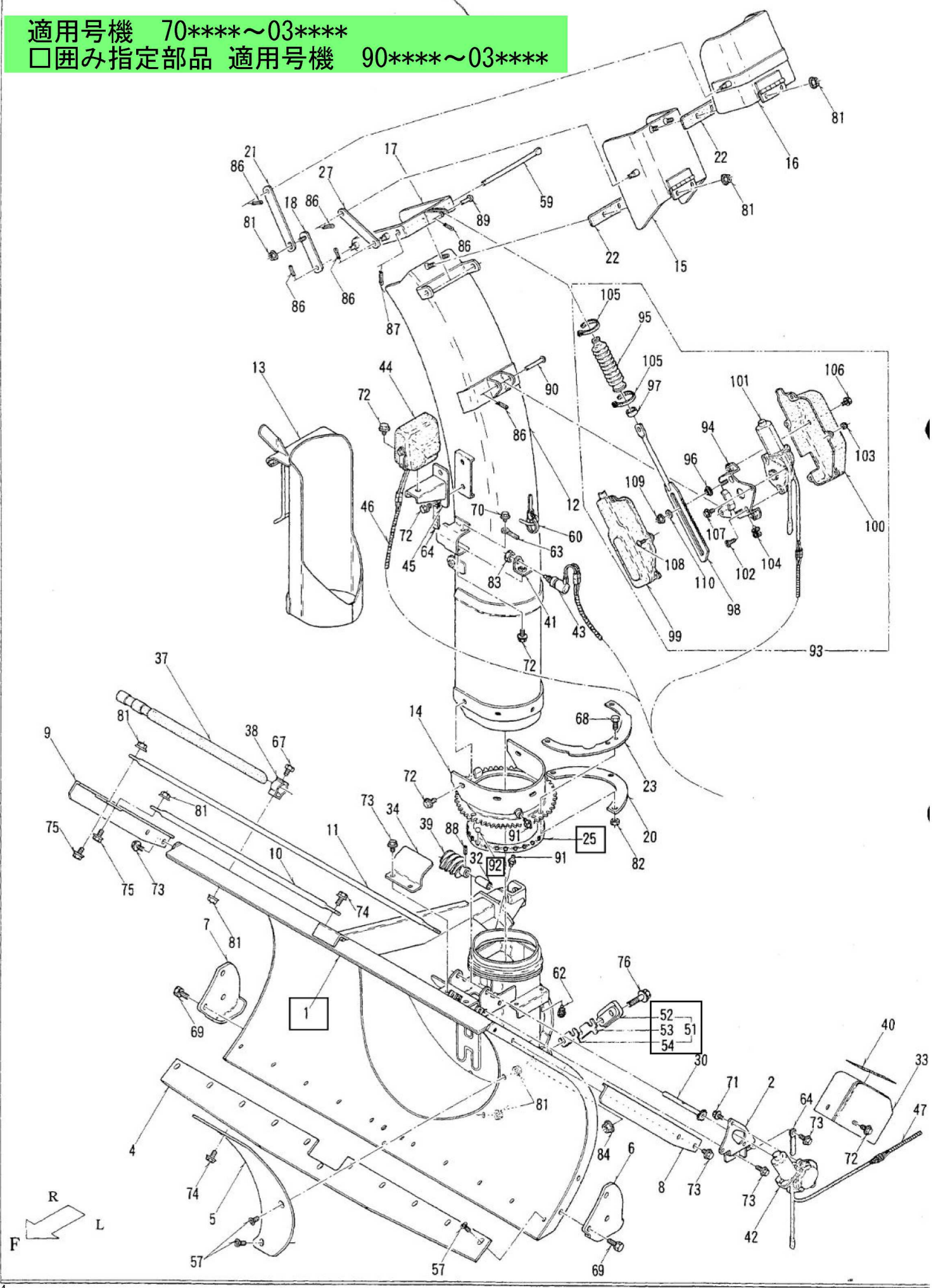
No	部 品 番 号	部 品 名	個 数	備 考
1	10001-B07-030	ミッション (SB-6H	1	
2				
3				
4	56700-752-000	オイルタンク	1	旧11908-A96
5	16914-B07-000	ホース口 PT1/4×12	2	
6	16916-B07-000	Y型ホースツギテ L30-13	1	
7	16921-B07-001	ホース口 PT3/4×13.5	1	
8	16923-B07-000	バンド	1	
9				
10	16925-B07-000	タンクブラケット	1	
11	91542-1301201	ホース 13×120	1	
12	91542-1302501	ホース 13×250	1	
13	91542-1304501	ホース 13×450	1	
14	91542-0807003	ホース 8×700	1	
15	91542-1311001	ホース 13×1100	1	
16				
17	50001-B07-000	シリンダー CW50×115	1	
18	50002-B07-030	コントロールバルブユニット	1	適用号機 60****~
19	50002-B56-000	復動油圧シリンダー φ50×60	1	旧50005-A26-000
20	51901-B07-000	シリンダピン	1	適用号機 90****~
21	51200-A91-001	バルブベア COMP	1	
22	51901-A30-000	座付エルボ 1/4×1/4	1	
23	51901-A41-000	メスオスジョイント 1/4×1/4×25	1	
24	51901-A58-000	ホースアダプター 1/4 306104FKO	2	
25	51902-A26-000	油圧レバーストッパー	2	
26	51902-A41-000	メスオスジョイント 1/4×3/8×17	2	
27	67100-A55-000	油圧ホース 1000 COMP	1	
28	67100-A90-000	油圧ホース 350 COMP	1	
29	67200-A55-000	油圧ホース 1300 COMP	2	
30	67300-A55-000	油圧ホース 900 COMP	1	
31	63901-B07-000	Vブリー 100B-20	1	
32	64100-B07-050	カウンターシャフト COMP	1	★ 適用号機 90****~
33	65100-B07-001	ユニットブラケット COMP	1	
34	65200-B07-000	ワイヤーホルダー COMP	1	
35	65500-B07-000	カウンターベルトストッパー COMP	1	
36	65700-B07-000	テンションカム COMP	1	
37	65901-B07-000	テンションロッド 150	1	
38	66200-B07-001	走行クラッチアーム COMP	1	
39	91919-A02-001	パックスプリング	1	
40	91933-A01-001	主クラッチスプリング	1	
41	67200-A41-030	油圧ホース 450 COMP	1	
42	51902-B07-000	ピンストッパー	1	
43	60001-B07-030	ネオフレックスカップリング Assy	1	★
44				
45	91221-082050	67ナットメネジ 8×20	2	★

### 3. ミッション・油圧配管

SS137DH

No	部品番号	部 品 名	個 数	備 考
46	91251-0830321	丸座金 8×30×3.2	1	
47	91261-200851	取付ピン 20×85	1	
48	91261-200951	取付ピン 20×95	1	
49	91261-201001	取付ピン 20×100	1	
50	91311-250	リビートタイ RF250	2	
51	91323-019	自在バンド 19	8	
52	91321-10	ホースクリップ 10	1	
53	91551-3022004	90°エルボ 302204	7	
54	91551-3024004	45°エルボ 302404	2	
55	91580-1502001	ブラマー 15×200	8	
56	91611-1545201	テンションプーリ YTPS50-15	1	
57	91632-205450	ヒシフランジユニット ASPFL205	1	
58	91311-140	リビートタイ RF140	2	
59	91941-200	シールテープ 200	1	
60				
61	91922-10304	Dエンジンオイル (10W30・CD級)	2ℓ	オイルタンク用
62	91922-10304	Dエンジンオイル (10W30・CD級)	2.20	ミッション内
63				
64	93000-1002517	コガタネB 10×25(7T)	2	
65				
66	93100-0601217	フランジB 6×12	1	
67	93100-0801617	フランジB 8×16	6	
68	93100-0802017	フランジB 8×20	11	
69	93100-0807017	フランジB 8×70	4	
70	93300-1005017	フランジB 10×1.25×50	1	
71				
72	94002-08410	フランジN 8	8	
73	94006-10410	フランジN 10×1.25	1	
74	94003-08412	コガタN 8(2)	2	★
75				
76	94101-08010	ミガキW 8	2	
77	94101-20010	ミガキW 20	3	
78				
79	94210-25150	ワリピン 2.5×15	2	
80	94210-40300	ワリピン 4×30	3	
81	94510-15080	Cジクトメワ 15	3	
82	97112-020241	キー 5×5×20RR	1	★
83	97113-025041	キー 6×6×25S	1	
84	97113-020241	キー 6×6×20RR	1	★
85				
86	51100-B07-001	シリンダピストン COMP	1	適用号機 ~80****
87	50004-A26-001	コントロールバルブユニット	1	適用号機 ~50****
88	Z-35900	カウンターシャフトシクミ	1	構成部品★印
89				適用号機 50****~80****
90				

適用号機 70\*\*\*\*~03\*\*\*\*  
 □囲み指定部品 適用号機 90\*\*\*\*~03\*\*\*\*



適用号機 70\*\*\*\*~03\*\*\*\*

□囲み指定部品 適用号機 90\*\*\*\*~03\*\*\*\*

## 4. 除雪フレーム・シュータ

SS137DH

No	部品番号	部品名	個数	備考
1	31100-B07-072	除雪フレーム COMP	1	PL部品番号注文 ⑩-31 ★
2	31200-B07-002	センカイモーターブラケット COMP	1	
3				
4	31901-A83-001	エッジ	1	
5	31902-A83-000	シャハイパン	1	
6	31903-B16-000	ソリ L	1	
7	31904-B16-000	ソリ R	1	
8	32100-A26-002	スノークティングプレート L COMP	1	
9	32200-A26-002	スノークティングプレート R COMP	1	
10	32901-A30-000	スノークティングバー A	2	
11	32902-A30-000	スノークティングバー B	1	
12	33100-B07-002	シュータ 1200 COMP	1	PL部品番号注文 ⑩-33
13	33200-A91-006	カートリッジカバー COMP	1	PL部品番号注文 ⑩-32
14	33200-B07-001	シュータベース COMP	1	
15	33300-B08-002	シュータデフレクタ A COMP	1	
16	33400-B08-001	シュータデフレクタ B COMP	1	
17	33500-B08-001	シュータアーム COMP	1	
18	33600-B08-000	シュータリンク A COMP	2	
19				
20	33901-A26-000	シュータクランプ	2	
21	33902-B08-000	シュータリンク B	2	
22	33903-A26-001	シュータゴム	2	
23	33903-B08-001	シュータストッパー	1	
24				
25	33905-B08-030	ボールリテーナ	1	★
26				
27	33907-B08-000	リンクアーム 133	2	
28				
29				
30	34100-B07-002	ウォームシャフト COMP	1	
31				
32	34903-B07-000	ウォームカラー	1	
33	38100-B07-000	センカイモーターカバー COMP	1	
34	38901-B07-000	ウォームカバー	1	
35				
36				
37	39901-B51-000	雪かき棒	1	旧11908-A96
38	39902-A65-001	止め金具	2	
39	62901-A71-030	ウォーム	1	
40	79910-A75-001	安全ボルト交換マーク	1	
41	81100-A91-000	シュータスイッチブラケット COMP	1	
42	36110-766-003	シュータモーター Assy	1	旧82100-B10
43	83100-A65-000	ガードスイッチ	1	
44	83400-B18-000	ワーキングランプ (S)	1	91821-008 電球12V23W S25 BA15S
45	83500-A26-000	シュータライトステー COMP	1	
46	85600-B07-000	シュータハーネス	1	
47	85700-B07-000	旋回ハーネス	1	
48				
49				
50				
51	30002-B18-001	ローリングガイド Assy	4式	
52	31400-B18-000	ローリングガイド COMP	1	
53	31902-B18-000	シム	4	
54	31903-B18-000	シム 0.6	1	
55				

適用号機 70\*\*\*\*~03\*\*\*\*

□囲み指定部品 適用号機 90\*\*\*\*~03\*\*\*\*

## 4. 除雪フレーム・シュータ

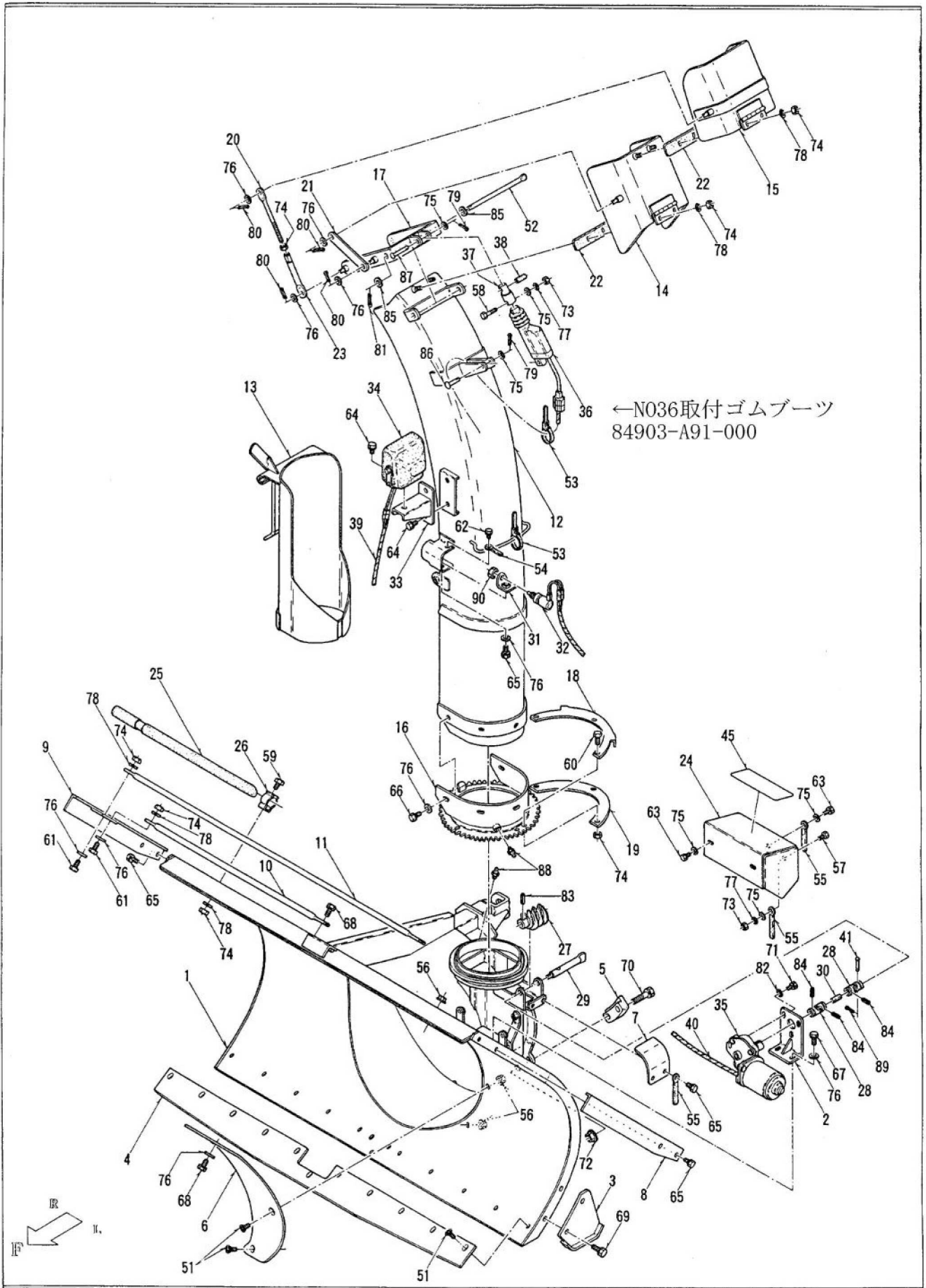
SS137DH

No.	部品番号	部品名	個数	備考
56				
57	91217-0801679	67ナサラB 8×16	13	
58				
59	91262-101850	プレスピン 10×185	1	
60	91311-140	リビートタイ RF140	3	
61				
62	91315-C4397	ケーブルクリップ C-4397	2	
63	91331-060451	コードクランプ 6×45	1	
64	91331-080801	コードクランプ 8×80	2	
65				
66				
67	92200-0801617	コガタB 8×16(7T)	2	
68	92200-0802517	コガタB 8×25(7T)	6	
69	93000-1002517	コガタバネB 10×25(7T)	4	
70	93100-0601217	フランジB 6×12	1	
71	93100-0601617	フランジB 6×16	3	
72	93100-0801217	フランジB 8×12	12	
73	93100-0801617	フランジB 8×16	8	
74	93100-0802017	フランジB 8×20	3	
75	93100-0802517	フランジB 8×25	4	
76	93300-1204517	フランジB 12×1.25×45	8	
77				
78				
79				
80				
81	94002-08410	フランジN 8	14	
82	94003-08412	コガタN 8(2)	6	
83	94005-12412	コガタN 12×1.25(2)	1	
84	94006-12410	フランジN 12×1.25	8	
85				
86	94210-25150	ワリピン 2.5×15	10	
87	94210-30200	ワリピン 3×20	1	
88	94319-45025	スプリングピン 4.5×25	1	
89	94330-0802510	マルアタマピン 8×25	1	
90	94330-0805510	マルアタマピン 8×55	1	
91	96381-20000	グリスニップル A-MT6×1	4	
92	96391-85000	スチールボール 8.5	24	★
93	30001-B08-000	上下シュータモーター Assy	1式	
94	33700-B08-002	モーターブラケット A COMP	1	
95	33904-B08-000	シュータブーツ	1	
96	33906-B08-000	段付カラー	2	
97	33908-B08-000	スベサチューブ	1	
98	34200-B08-002	シュータラック COMP	1	
99	38905-B08-000	モーターカバー L	1	
100	38908-B08-000	モーターカバー R	1	
101	36110-766-003	シュータモーター Assy	1	旧82100-B10
102	91217-0601674	67ナサラB 6×16	2	
103	91233-054110	Uナット 5	5	
104	91315-C4397	ケーブルクリップ C-4397	1	
105	91316-2140	ケーブルバンド CV-140SW	2	
106	93100-0601217	フランジB 6×12	2	
107	93100-0601617	フランジB 6×16	1	
108	93500-0501214	ナベコネジ 5×12	5	
109	94002-06410	フランジN 6	2	
110	94101-06015	ダイマルW 6	2	



# 4. 除雪フレーム・シュータ

適用号機 50\*\*\*\*~60\*\*\*\*



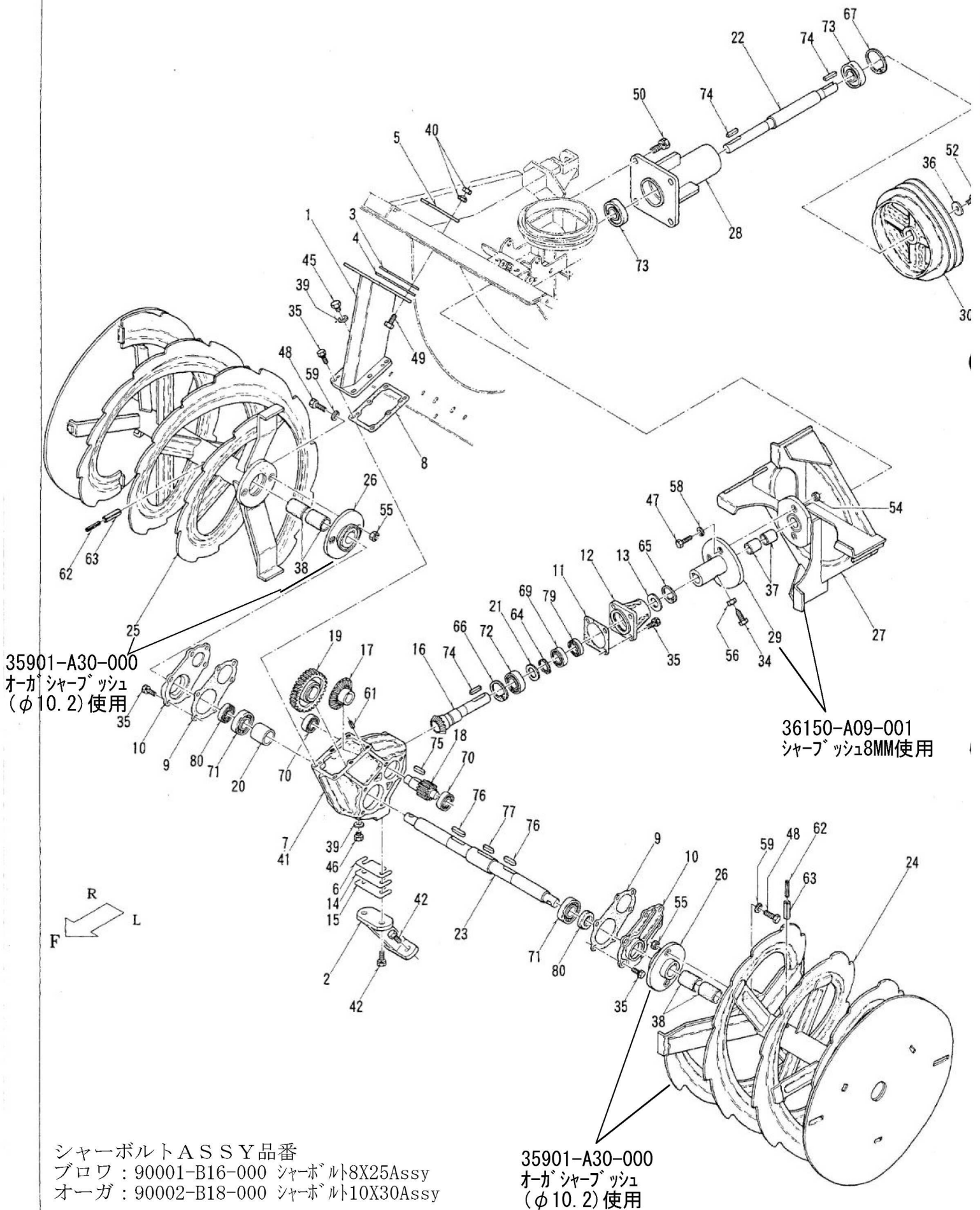
適用号機 50\*\*\*\*~60\*\*\*\*

4. 除雪フレーム・シュート

13psタイプ

パーツ	品番	品名	個数	備考	パーツ	品番	品名	個数	備考
1	31100-B07-031	除雪フレーム COMP	1		56	94002-08710	フランジN 8 (7T	3	
2	31400-B08-001	モーターベース COMP	1		57	92015-0601574	B 6×15	1	
3	08100-A09-002	ソリ COMP	2		58	92018-0603577	B 6×35 (7T	1	
4	31901-A83-001	エッジ	1	旧31901	59	92215-0801574	コガタB 8×15	2	
5	31200-B18-002	ローリングガイド	4	-A91	60	92220-0802077	コガタB 8×20 (7T	6	
6	31902-A83-000	シャヘイバン	1		61	92225-0802574	コガタB 8×25	4	
7	31901-A53-000	ウォームカバー	1		62	92912-0601214	バネB 6×12	1	
8	32100-A26-001	スノークティングプレート L COMP	1		63	92915-0601514	バネB 6×15	3	
9	32200-A26-001	スノークティングプレート R COMP	1		64	93012-0801214	コガタバネB 8×12	3	
10	32901-A30-000	スノークティングバー A	2		65	93015-0801514	コガタバネB 8×15	7	
11	32902-A30-000	スノークティングバー B	1		66	93018-0801817	コガタバネB 8×18 (7T	5	
12	33300-A91-034	電動シュート 1200 COMP	1		67	93020-0802014	コガタバネB 8×20	2	
13	33200-A91-003	カードリッジカバー COMP	1		68	93025-0802514	コガタバネB 8×25	3	
14	33400-A91-000	シュートキャップ A COMP	1		69	93025-1002514	コガタバネB 10×25	4	
15	33400-A60-000	シュートキャップ B COMP	1		70	93030-1204517	コガタバネB 12×45 (7T	8	
16	33200-B07-004	シュートベース COMP	1	旧33500	71	92915-0501514	バネB 5×15	3	
17	33600-A91-000	シュート操作アーム COMP	1	-A91	72	94002-12410	フランジN 12	8	
18	33901-B07-000	シュートストッパー	1		73	94001-06411	N 6	2	
19	33901-A26-000	シュートクランプ	2		74	94003-08411	コガタN 8	18	
20	33901-A70-001	アジャストロッド	2		75	94101-06010	ミガキW 6	7	
21	33902-A60-000	リンクアーム 129	2		76	94101-08010	ミガキW 8	21	
22	33903-A26-001	シュートゴム	2		77	94111-06012	バネW 6	2	
23	33903-A60-000	シュートリンクロッド 105	2		78	94111-08012	バネW 8	10	
24	38100-B03-000	モーターカバー COMP	1		79	94210-20150	ワリピン 2×15	2	
25	39901-B51-000	雪かき機	1	旧39901	80	94210-25150	ワリピン 2.5×15	8	
26	39902-A65-001	止め金具	2	-A65	81	94210-30200	ワリピン 3×20	1	
27	62901-A71-030	ウォーム	1		82	94101-05010	ミガキW 5	3	
28	75500-A01-001	ジョイント NC-10-RRA-16	2		83	94319-45025	スプリングピン 4.5×25	1	
29	75901-B07-030	ウォームシャフト	1		84	94319-45020	スプリングピン 4.5×20	3	
30	75902-B03-000	ジョイントシャフト	1		85	94101-10010	ミガキW 10	2	
31	81100-A91-000	シュートスイッチブラケット COMP	1		86	94330-0603510	マルアタマピン 6×35	1	
32	83100-A65-000	ガードスイッチ	1		87	94330-0605010	マルアタマピン 6×50	1	
33	83500-A26-000	シュートライトステー COMP	1		88	96381-20000	グリーンスナップル A-MT6×1	4	
34	83400-B18-000	ワーキングランプ S	1		89	94210-16100	ワリピン 1.6×10	1	
35	84100-A85-000	センカイモーター	1		90	94005-12411	コガタN 12×1.25	1	
36	84200-A91-000	電動シリンダー	1		91				
37	84901-A91-001	シリンダアダプター	1		92				
38	84902-A91-000	シリンダピンツシユ	1		93				
39	85300-B07-030	ワイヤーハーネス C	1		94		電球の品番:91821-008		
40	85400-B07-000	ワイヤーハーネス D	1		95				
41	76915-A91-000	ピン 4.3×25	1		96				
42					97		供給不可部品		
43					98		代替品番		
44					99		①84800-C16-002		
45	79910-A75-001	安全ボルト交換マーク	1		100		②08001-C16-000		
46					101				
47					102				
48					103				
49					104				
50					105				
51	91217-0801579	67ナサヲB 8×15	13		106		No84 折損する場合、下記部品を		
52	91262-101850	プレスピン 10×185	1		107		ダブルで組み付け願います。		
53	91311-140	リポートタイ RF140	3		108		94319-20025 スプリングピン2X25		
54	91331-060451	コードクランプ 6×45	1		109		94319-40025 スプリングピン4X25		
55	91331-080801	コードクランプ 8×80	3		110				

適用号機 60\*\*\*\*~



## 5. オーガギヤケース・オーガ・プロワ

SS137DH

No	部品番号	部品名	個数	備考
1	31200-A83-000	オーガギヤケースサポート COMP	1	
2	31400-A83-000	ギアケースサポート COMP	1	
3	31903-A83-000	サポートライナー 1.0 (調整用)	2	
4	31904-A83-000	サポートライナー 2.0 (調整用)	5	
5	31905-A83-000	アテイク A	2	
6	31906-A83-000	シム 0.3 (調整用)	2	
7	31911-A26-300	オーガギアケース	1	
8	31902-A71-001	オーガギアケースパッキン	1	
9	31903-A71-001	ギアケースフタパッキン	2	
10	31904-A09-130	オーガギアケースフタ	2	
11	31905-A71-001	入力ハウジングパッキン	1	
12	31906-A70-100	入力ハウジング	1	
13	31906-A71-000	ホウゴパン	1	
14	31907-A71-001	ギアケースライナー 2.0 (調整用)	1	
15	31908-A71-001	ギアケースライナー 0.6 (調整用)	3	
16	32901-B07-000	ベベルギヤ M3×14	1	
17	32907-A70-000	ベベルギヤ M3×33	1	
18	32903-A70-000	平歯車 M3.5×10	1	
19	32904-A70-000	平歯車 M3.5×35	1	
20	32905-A09-001	カラー 40×40	1	
21	32905-A70-000	スラストワッシャ 28×40×2	1	
22	34901-B07-000	プロワー軸	1	
23	34902-A09-002	オーガ軸	1	
24	35100-B07-003	オーガ L COMP	1	
25	35200-B07-003	オーガ R COMP	1	
26	35500-A58-002	オーガシャフトランジ COMP	2	
27	36100-A91-007	プロワー COMP	1	
28	36100-B07-030	プロワー軸ベアリングケース COMP	1	
29	36200-A91-000	オーガジョイント COMP	1	
30	63906-B07-100	Vプーリー 230B-2×25	1	適用号機 60****~
31				
32				
33				
34	91212-1030147	コガタオシB 10×30(120°・7T)	1	
35	91219-0825010	コガタパネプレコートB 8×25	22	
36	91251-0835451	丸座金 8×35×4.5	1	
37	91646-2530	ワッシャ BM2530FB	2	
38	91646-3550	ワッシャ BM3550FB	4	
39	91691-1018202	丸パッキン 10×18×2	2	
40	91235-10100	ハードロックN 10	6	
41	91931-090	ギヤオイル #90	0.8ℓ	オーガギアケース用
42	91219-1030010	コガタパネプレコートB 10×30	4	
43				
44				
45	92000-1001014	B 10×10	1	

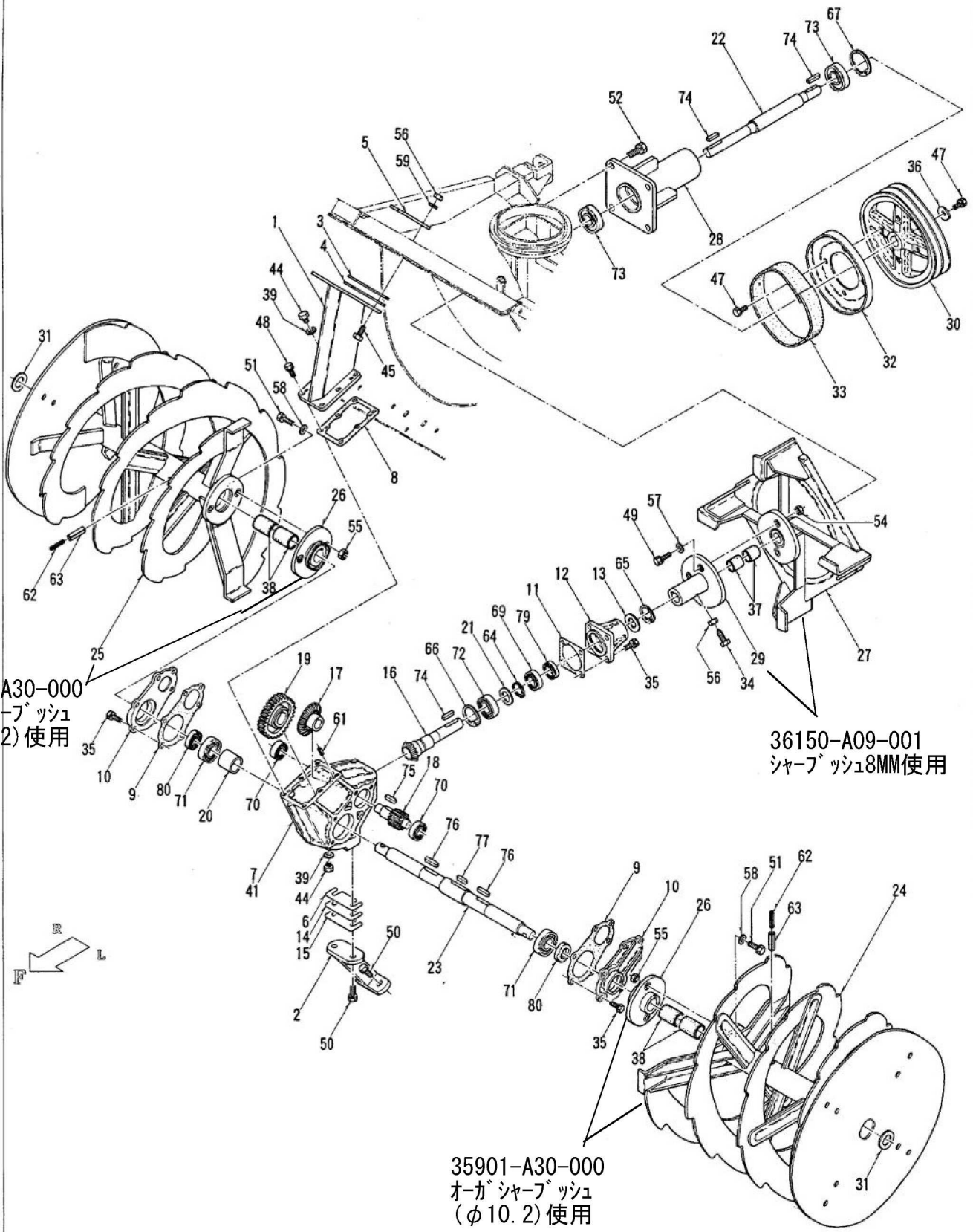
## 5. オーカギヤケース・オーガ・プロワ

SS137DH

No	部品番号	部品名	個数	備考
46	92000-1001614	B 10×16	1	
47	92001-0802514	B 8×25	1	
48	92001-1003014	B 10×30	2	
49	92200-1003517	コガタB 10×35(7T)	6	
50	93000-1203017	コガタバネB 12×30(7T)	4	
51				
52	93100-0802017	フランジB 8×20	1	
53				
54	94001-08412	N 8(2)	1	
55	94001-10412	N 10(2)	2	
56	94003-10412	コガタN 10(2)	1	
57				
58	94111-08012	バネW 8	1	
59	94111-10012	バネW 10	2	
60				
61	94319-60016	スプリングピン 6×16	2	
62	94319-60045	スプリングピン 6×45	2	
63	94319-10045	スプリングピン 10×45	2	
64	94510-28080	Cシフトメワ 28	1	
65	94520-45080	C7ナットメワ 45	1	
66	94520-52080	C7ナットメワ 52	1	
67	94520-62080	C7ナットメワ 62	1	
68				
69	96100-06005	ベアリング 6005	1	
70	96100-06205	ベアリング 6205	2	
71	96100-06207	ベアリング 6207	2	
72	96100-06028	ベアリング 60/28	1	
73	96105-06305	ベアリング 6305UU	2	
74	97114-033041	キー 7×7×33S	3	
75	97115-030241	キー 8×7×30RR	1	
76	97116-040241	キー 10×8×40RR	2	
77	97117-032141	キー 12×8×32SR	1	
78				
79	98251-2504008	シール D25408	1	
80	98251-3505511	シール D355511	2	
81				
82				
83				
84				
85				
86				
87				
88				
89				
90				

# 5. オーガギヤケース・オーガ・ブロワ

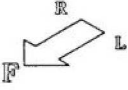
適用号機 50\*\*\*\*



35901-A30-000  
オーガシャープブッシュ  
(φ10.2)使用

36150-A09-001  
シャープブッシュ8MM使用

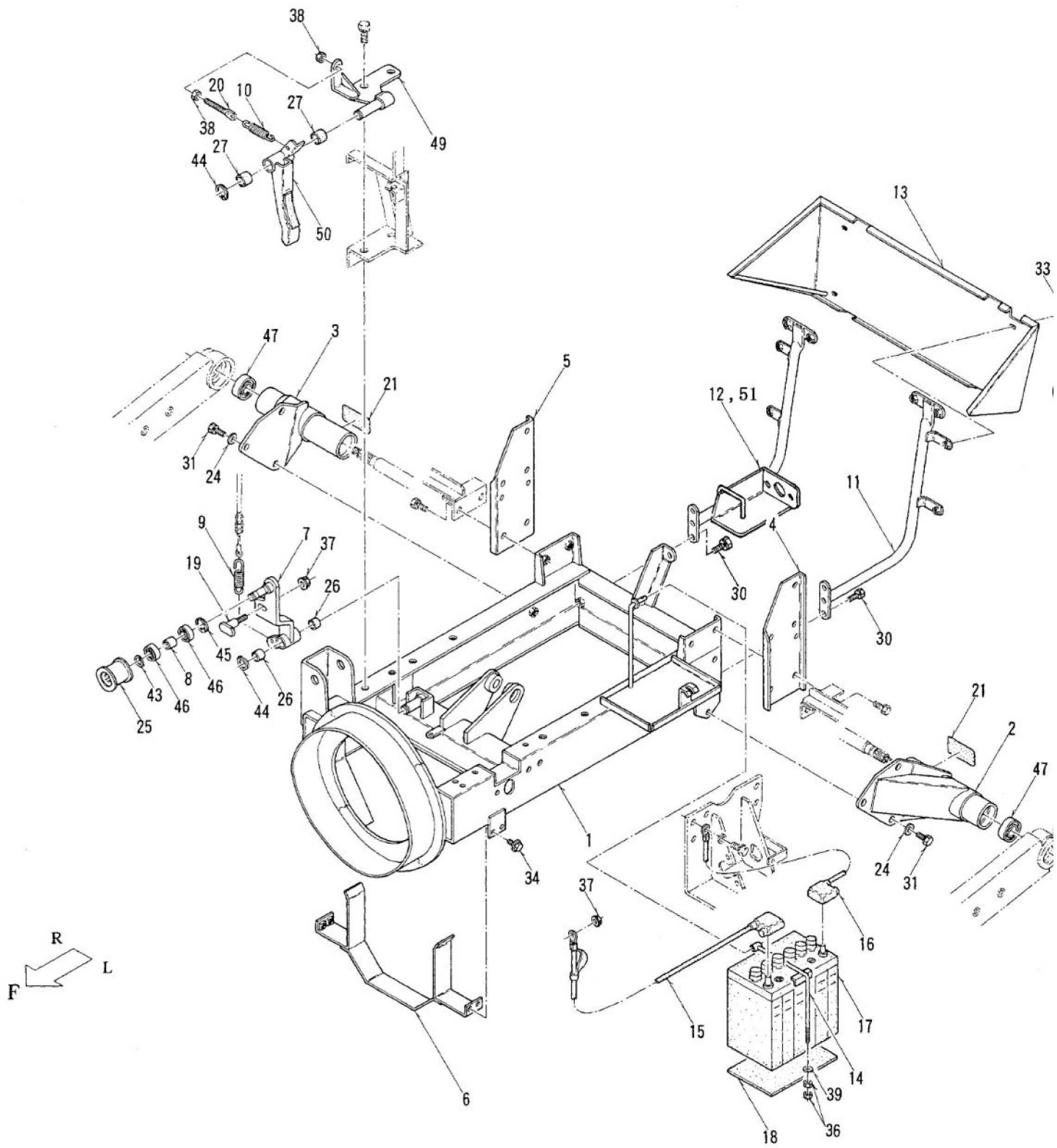
35901-A30-000  
オーガシャープブッシュ  
(φ10.2)使用



## 5. オーガギアケース・オーガ・プロウ

13psタイプ

パーツ	品番	品名	個数	備考	パーツ	品番	品名	個数	備考
1	31200-A83-000	オーガギアケースサポート COMP	1		46				
2	31400-A83-000	ギヤケースサポート COMP	1		47	93020-0802014	コガタバネB 8×20	5	
3	31903-A83-000	サポートライナー 1.0 (調整用)	2		48	93025-0802514	コガタバネB 8×25	6	
4	31904-A83-000	サポートライナー 2.0 (調整用)	5		49	93022-0803014	コガタバネB 8×30	6	5個スベア
5	31905-A83-000	アテータ A	2		50	93025-1002517	コガタバネB 10×25 (7T)	4	
6	31906-A83-000	シム 0.3 (調整用)	2		51	93030-1003014	コガタバネB 10×30	12	10個スベア
7	31911-A26-300	オーガギアケース	1		52	93030-1203014	コガタバネB 12×30	4	
8	31902-A71-000	オーガギアケースパッキン	1		53				
9	31903-A71-000	ギアケースフタパッキン	2		54	94001-08411	N 8	6	5個スベア
10	31904-A09-130	オーガギアケースフタ	2		55	94001-10411	N 10	12	10個スベア
11	31905-A71-000	入力ハウジングパッキン	1		56	94003-10411	コガタN 10	7	
12	31906-A70-100	入力ハウジング	1		57	94101-08010	ミガキW 8	6	5個スベア
13	31906-A71-000	ボウコバン	1		58	94101-10010	ミガキW 10	12	10個スベア
14	31907-A71-001	ギアケースライナー 2.0 (調整用)	1		59	94111-10012	バネW 10	6	
15	31908-A71-001	ギアケースライナー 0.6 (調整用)	3		60				
16	32901-B07-000	ベベルギヤ M3×14	1		61	94319-60016	スプリングピン 6×16	2	
17	32907-A70-000	ベベルギヤ M3×33	1		62	94319-60045	スプリングピン 6×45	2	
18	32903-A70-000	平歯車 M3.5×10	1		63	94319-10045	スプリングピン 10×45	2	
19	32904-A70-000	平歯車 M3.5×35	1		64	94510-28080	Cジクトメワ 28	1	
20	32905-A09-001	カラー 40×40	1		65	94520-45080	C7ナットメワ 45	1	
21	32905-A70-000	スラストワッシャ 28×40×2	1		66	94520-52080	C7ナットメワ 52	1	
22	34901-B07-000	プロウ軸	1		67	94520-62080	C7ナットメワ 62	1	
23	34902-A09-002	オーガ軸	1		68				
24	35100-B07-000	オーガ L COMP	1		69	96100-06005	ベアリング 6005	1	
25	35200-B07-000	オーガ R COMP	1		70	96100-06205	ベアリング 6205	2	
26	35500-A58-001	オーガシャフトフランジ COMP	2		71	96100-06207	ベアリング 6207	2	
27	36100-A91-003	プロウ COMP	1		72	96100-06028	ベアリング 60/28	1	
28	36100-B07-030	プロウ軸ベアリングケース COMP	1		73	96105-06305	ベアリング 6305UU	2	
29	36200-A91-000	オーガジョイント COMP	1		74	97114-033041	キー 7×7×33S	3	
30	63906-A20-101	Vプーリー 230B-2×25	1		75	97115-030241	キー 8×7×30RR	1	
31	91926-A09-000	スラストワッシャ	2		76	97116-040241	キー 10×8×40RR	2	
32	65901-A94-001	ブレーキドラム	1		77	97117-032141	キー 12×8×32SR	1	
33	65903-B07-002	スポンジ 40×600	2		78				
34	91212-1030147	コガタオシB 10×30 (120°・7T)	1		79	98251-2504008	シール D25408	1	
35	91219-0825010	コガタバネプレートB 8×25	16		80	98251-3505511	シール D355511	2	
36	91251-0835321	丸歯金 8×35×3.2	1		81				
37	91641-2530	Mライナー ML2530	2		82				
38	91641-3550	Mライナー ML3550	4		83				
39	91691-1018202	丸パッキン 10×18×2	2		84				
40					85				
41	91931-090	ギヤオイル #90	0.8ℓ		86				
42					87				
43					88				
44	92010-1001074	B 10×10	2		89				
45	92230-1003074	コガタB 10×30	6		90				

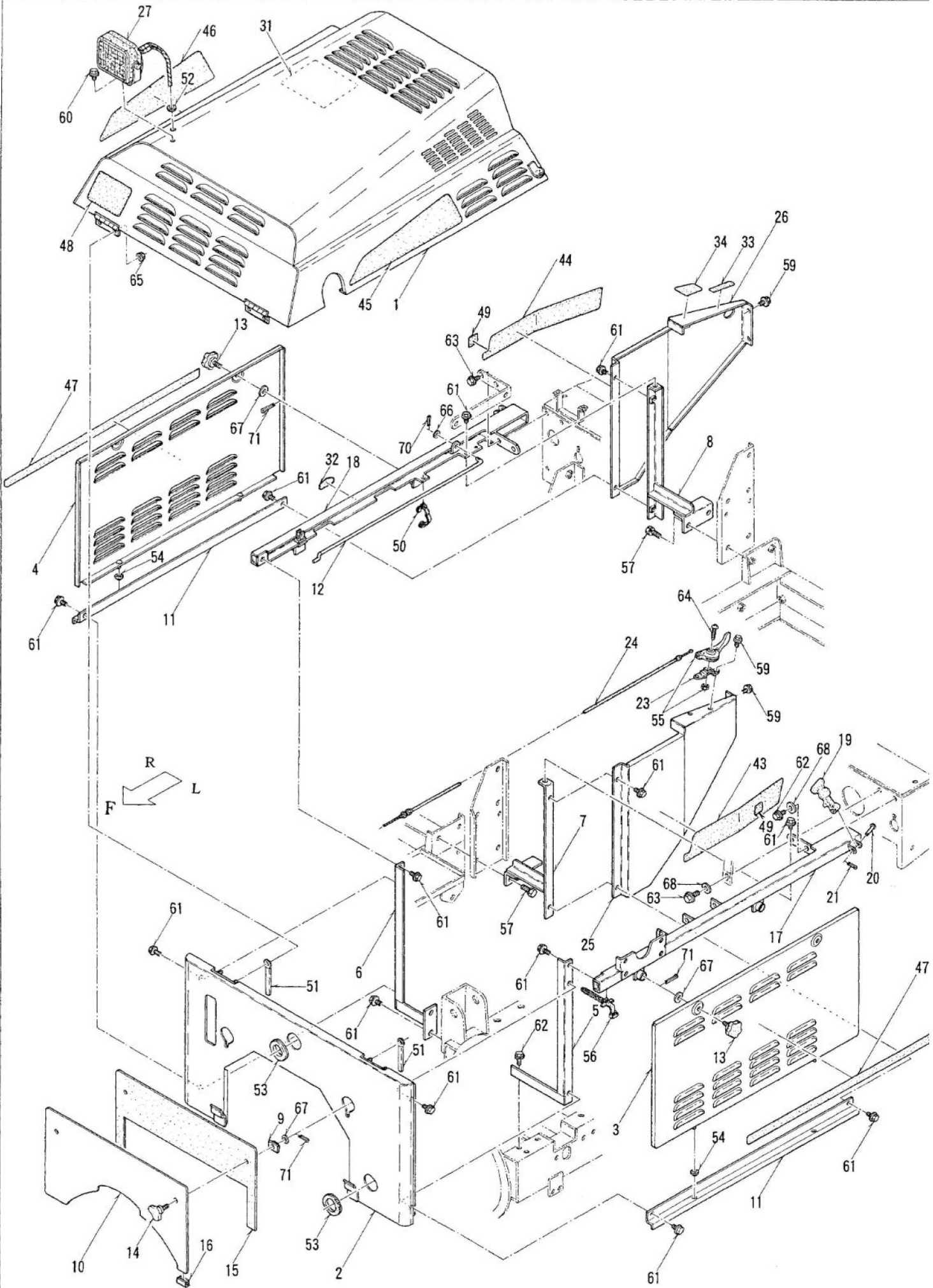




## 6. 本体フレーム

SS137DH

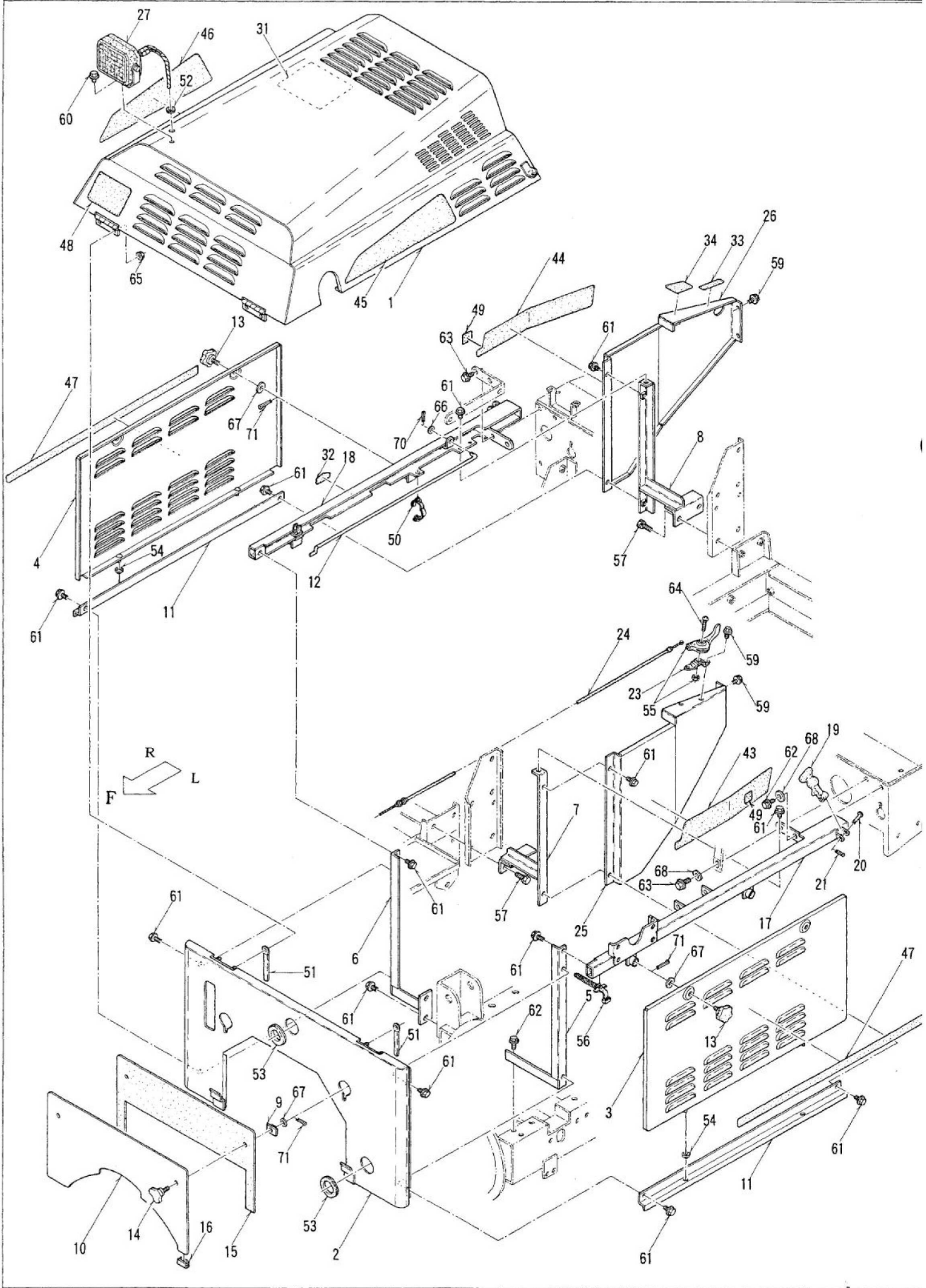
No.	部 品 番 号	部 品 名	個 数	備 考
1	41100-B07-005	本体フレーム COMP	1	
2	41200-B07-000	アクスルサポート L COMP	1	
3	41300-B07-000	アクスルサポート R COMP	1	
4	41901-B07-000	パネルブラケット L	1	
5	41902-B07-000	パネルブラケット R	1	
6	65400-B07-000	プロワーベルトストッパー COMP	1	
7	66300-B07-001	オーガクラッチアーム COMP	1	
8	91901-A20-001	カラー 17×20	1	
9	91901-A63-000	テンションクラッチスプリング	1	
10	91601-A32-000	テンションスプリング	1	
11	72200-B07-000	パネルステー L COMP	1	
12	72400-B07-000	パネルステー R COMP	1	適用号機 00****~
13	78300-B07-000	パネルリアカバー COMP	1	
14	86100-B07-000	バッテリークランプ COMP	1	
15	87100-B07-000	バッテリー ⊕コード	1	
16	87200-B07-000	バッテリーアースコード	1	
17	91890-040B20R	バッテリー 40B20R	1	PL部品番号注文 ⑩-39
18	89901-B07-000	防振ゴム	1	
19	65700-B08-000	連動シャフト COMP	1	
20	65901-A09-000	テンション調整ネジ	1	
21	79910-B07-000	けん引禁止マーク	2	
22				
23				
24	91251-1035451	丸座金 10×35×4.5	6	
25	91614-3545463	テンションプーリ 45-2	1	
26	91646-2015	プッシュ BM2015FB	2	
27	91646-2020	プッシュ BM2020FB	2	
28				
29				
30	93000-1002017	コガタパネB 10×20(7T)	4	
31	93000-1002517	コガタパネB 10×25(7T)	6	
32				
33	93100-0601617	フランジB 6×16	4	
34	93100-0802017	フランジB 8×20	4	
35				
36	94001-06412	N 6(2)	2	
37	94002-08410	フランジN 8	2	
38	94003-08412	コガタN 8(2)	2	
39	94101-06010	ミガキW 6	1	
40				
41				
42				
43	94510-17080	Cジクトメワ 17	1	
44	94510-20080	Cジクトメワ 20	2	
45	94520-35080	Cアナトメワ 35	1	
46	96105-06003	ベアリング 6003UU	2	
47	96105-06304	ベアリング 6304UU	2	
48				
49	61100-B07-000	ブレーキブラケット COMP	1	
50	65800-B07-000	プロワブレーキ COMP	1	
51	72300-B07-000	パネルステーR COMP	1	適用号機 ~90****
52				
53				
54				
55				



7. カバー

SS137DH

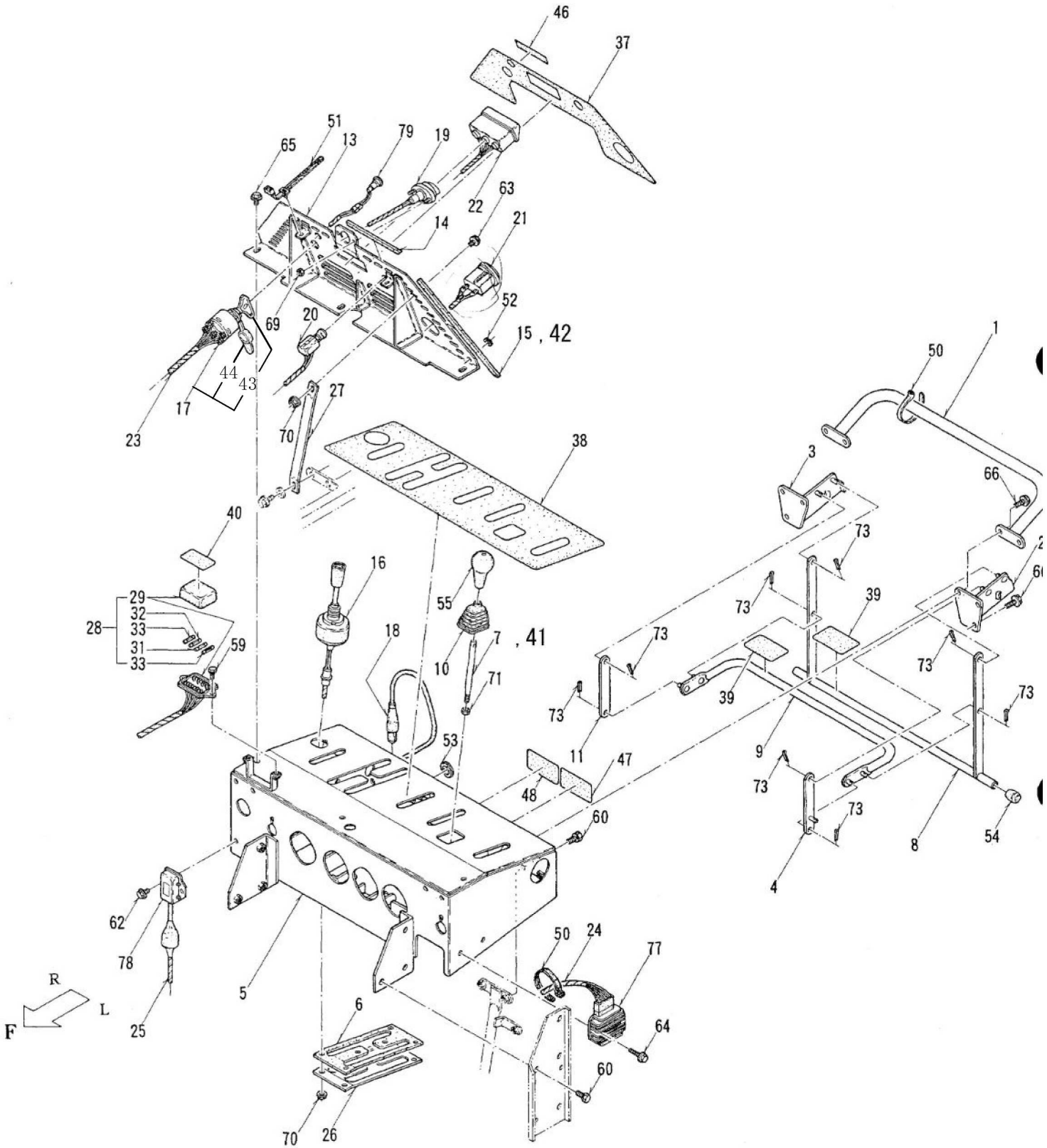
No	部品番号	部品名	個数	備考
1	48100-B07-101	ボンネット COMP	1	PL部品番号注文 ⑩-34
2	48200-B07-203	フロントカバー COMP	1	
3	48300-B07-231	サイドカバー L COMP	1	
4	48400-B07-201	サイドカバー R COMP	1	
5	48500-B07-000	フロントカバーステー L COMP	1	
6	48600-B07-000	フロントカバーステー R COMP	1	
7	48700-B07-000	リアカバーステー L COMP	1	
8	48800-B07-000	リアカバーステー R COMP	1	
9	48900-B07-000	クランプナット COMP	2	
10	48901-B07-200	フロントベルトカバー	1	
11	48902-B07-200	アンダーステー	2	
12	48903-B07-000	ボンネットステー	1	
13	48904-B08-000	ノブネジ 8×15	4	旧48904-B07
14	48905-B07-000	ノブネジ 8×25	2	
15	48906-B07-000	防振ゴム	1	
16	48907-B07-001	玉ナシ溝ゴム 12×30	2	
17	49100-B07-133	ボンネットベース L COMP	1	PL部品番号注文 ⑩-35
18	49200-B07-103	ボンネットベース R COMP	1	PL部品番号注文 ⑩-36
19	91703-A53-000	ラバーフードキャッチ	2	
20	91704-A53-000	マルアタマピン	2	
21	91705-A53-000	ワリピン	2	
22				
23	75912-A26-000	スロットルレバー金具	1	
24	77100-A53-000	スロットルワイヤー	1	
25	78100-B07-203	パネルサイドカバー L COMP	1	
26	78200-B07-204	パネルサイドカバー R	1	
27	83400-B18-000	ワーキングランプ (S)	1	91821-008 電球12V23W S25 BA15S
28				
29				
30				
31	79908-B07-030	メンテナンスマーク	1	
32	79911-B18-000	給油口マーク	1	
33	79919-B08-030	駆車ブレーキマーク	1	
34	79912-B07-001	駆車注意マーク	1	
35				
36				
37				
38				
39				
40				
41				
42				
43	79922-B07-001	型式マーク LW	1	
44	79923-B07-001	型式マーク RW	1	
45	79923-B08-000	ワドマーク L	1	



7. カバー

SS137DH

No	部品番号	部品名	個数	備考
46	79924-B08-000	ワドマーク R	1	適用号機 70※※※※~
47	79924-B07-000	サイドマーク	2	
48	91811-A26-000	ワドマーク 90	1	
49	79936-B08-000	Nマークラベル	2	
50	91315-C2S12	ケーブルクリップ C-2S12	2	
51	91331-080801	コードクランプ 8×80	2	
52	91351-1081020	ゴムプッシュ BSB-21	1	
53	91352-3324420	ゴムプッシュ BW-32-2	2	
54	91351-4061030	ゴムプッシュ B-6-3	4	
55	91721-00211	アクセラレバー	1	
56	91314-119P7	ケーブルストラップ 1-19P7	2	
57	93000-1002517	コガタバネB 10×25(7T)	4	
58				
59	93100-0601617	フランジB 6×16	6	
60	93100-0801217	フランジB 8×12	1	
61	93100-0801617	フランジB 8×16	14	
62	93100-0802017	フランジB 8×20	3	
63	93100-0802517	フランジB 8×25	3	
64	93500-0503014	ナベコネジ 5×30	1	
65	94002-06410	フランジN 6	4	
66	94101-06010	ミガキW 6	1	
67	94101-08010	ミガキW 8	6	
68	94101-08015	ダイマルW 8	2	
69				
70	94210-20120	ワリピン 2×12	1	
71	94210-25150	ワリピン 2.5×15	6	
72				
73				
74				
75				
76				
77				
78				
79				
80				
81				
82				
83				
84				
85				
86				
87				
88				
89				
90				



## 8. パネル・ハンドル

SS137DH

No	部 品 番 号	部 品 名	個 数	備 考
1	71100-A91-000	ハンドル COMP	1	
2	72200-A91-001	緊急停止レバーブラケット L COMP	1	
3	72300-A91-001	緊急停止レバーブラケット R COMP	1	
4	72600-A91-001	停止レバーリンク L COMP	1	
5	72100-B07-033	コントロールパネル COMP	1	PL部品番号注文 ㊶-37
6	72903-B07-000	HSTレバーガイド	1	
7	75911-B07-000	油圧コントロールレバー	1	適用号機 60****~
8	76200-A91-000	緊急停止レバー COMP	1	
9	76300-A91-001	アッパーガード COMP	1	
10	76909-A91-000	レバーブーツ	1	
11	76913-A91-001	停止レバーリンク	1	
12				
13	82100-B07-030	インジケータパネル COMP	1	適用号機 00****~
14	82902-B07-000	玉ナシ溝ゴム 8×155	2	
15	82903-B07-001	玉ナシ溝ゴム 8×263	2	
16	08000-B81-000	レバースイッチ	1	旧83100-A53-030
17	83100-A58-000	キースイッチ	1	
18	83100-A75-000	緊急停止スイッチ	1	
19	83100-B07-000	パネルライト	1	91821-006 電球12V10W
20	83200-A26-000	ライティングスイッチ	1	
21	84100-B07-002	アワーメーター Assy	1	
22	84100-A26-000	3灯インジケータランプ	1	
23	85100-B07-033	ワイヤーハーネス A	1	
24	85200-B07-000	ワイヤーハーネス B	1	
25	85500-B07-001	ワイヤーハーネス E	1	
26	72902-B07-000	HSTゴムクランプ	1	
27	82904-B07-030	インジケータパネルステー	1	
28	80001-B07-030	ヒューズボックス Assy	1式	
29	85800-B07-000	ヒューズボックス	1	
30				
31	91810-110	管ヒューズ 10A	2	1個スベア ライト用
32	91810-115	管ヒューズ 15A	2	1個スベア シュータデフレクタ調節用
33	91810-130	管ヒューズ 30A	4	2個スベア エンジンスイッチ用 燃料バルブ/フルライト用
34				
35				
36				
37	79901-B07-030	インジケータパネルマーク	1	PL部品番号注文 ㊶-38
38	79902-B07-030	パネルマーク	1	
39	79907-A75-000	黒黄マーク	4	
40	79907-B07-030	ヒューズボックスマーク	1	
41	75911-A26-030	油圧コントロールレバー	1	適用号機 50****
42	82100-B07-002	インジケータパネルCOMP	1	適用号機 ~90****
43	123482-91291	キー103 コクイン	1	
44	83110-A58-000	キャップ	1	
45				

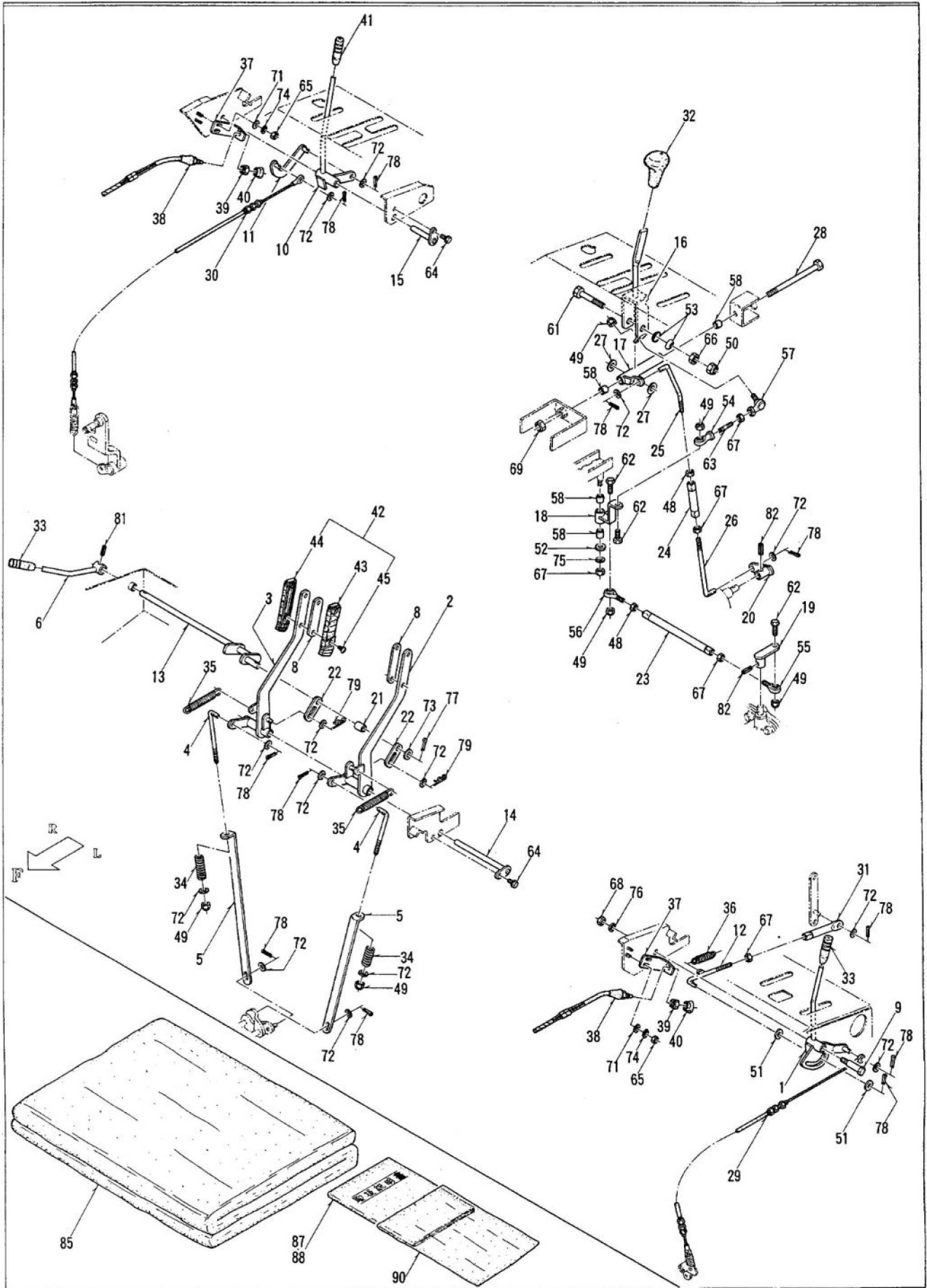
## 8. パネル・ハンドル

SS137DH

No.	部 品 番 号	部 品 名	個 数	備 考
4 6	91830-A26-000	WADOマーク A	1	
4 7	91903-B07-130	型式ラベル	1	
4 8	91902-001	機体番号付社銘板	1	
4 9				
5 0	91311-140	リポートタイ RF140	6	
5 1	91314-1IW02	ケーブルストラップ 1-IW02	2	
5 2	91351-4061030	ゴムフッシュ B-6-3	1	
5 3	91352-4253016	膜付ゴムフッシュ SG-30B	1	
5 4	91354-1724	パイプ用ゴム足 C-31-4	2	
5 5	91731-1001011	レバーグリップ A10	1	
5 6				
5 7				
5 8				
5 9	92900-0501617	パネB 5×16(7T)	2	
6 0	93000-1002017	コガタパネB 10×20(7T)	10	
6 1				
6 2	93100-0601617	フランジB 6×16	2	
6 3	93100-0602017	フランジB 6×20	1	
6 4	93100-0602517	フランジB 6×25	2	
6 5	93100-0801617	フランジB 8×16	3	
6 6	93100-0802517	フランジB 8×25	6	
6 7				
6 8				
6 9	94001-04412	N 4(2)	2	
7 0	94002-06410	フランジN 6	7	
7 1	94003-10412	コガタN 10(2)	1	
7 2				
7 3	94210-25150	ワリピン 2.5×15	8	
7 4				
7 5				
7 6				
7 7	129150-77710	カレントリミッタ(20A)	1	エンジン関連部品
7 8	129155-77810	レジスター(グロー)	1	エンジン関連部品
7 9	124770-91040	パイロットランプ	1	エンジン関連部品
8 0				
8 1				
8 2				
8 3				
8 4				
8 5				
8 6				
8 7				
8 8				
8 9				
9 0				



9. 操作レバー



## 9. 操作レバー

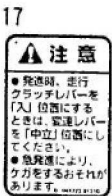
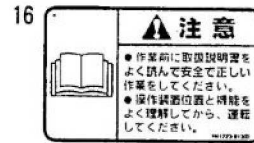
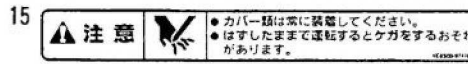
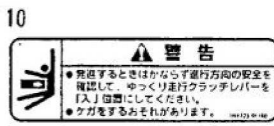
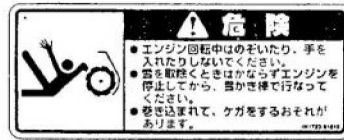
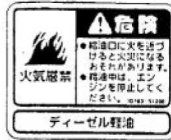
SS137DH

No.	部品番号	部品名	個数	備考
1	73100-B07-001	走行クラッチレバー COMP	1	
2	73200-B07-001	サイドクラッチレバー L COMP	1	
3	73300-B07-001	サイドクラッチレバー R COMP	1	
4	73903-B07-000	サイドクラッチロッド 135	2	
5	73904-B07-000	サイドクラッチロッド 400	2	
6	73700-A58-001	駐車ブレーキレバー COMP	1	
7				
8	73902-B07-000	スパーサ	2	適用号機 50****
9	73905-A91-000	段付ボルト M10	1	
10	74100-B07-001	オーガクラッチレバー COMP	1	
11	74200-B07-000	オーガクラッチリンク 95 COMP	1	
12	75100-B07-000	調整ロッド COMP	1	
13	75200-B07-001	ブレーキアーム COMP	1	
14	75300-B07-000	レバーピン 175 COMP	1	
15	75400-B07-001	レバーピン 75 COMP	1	
16	75500-B07-001	HSTレバー COMP	1	
17	75600-B07-001	HSTレバーボス COMP	1	
18	75700-B07-000	HSTカム COMP	1	
19	75800-B07-001	HSTアーム COMP	1	
20	75900-B07-001	副変速アーム COMP	1	
21	75902-B07-000	カラー 12×20	1	
22	75903-B07-000	ブレーキリンク	2	
23	75904-B07-000	リンク 235	1	
24	75905-B07-000	リンク 100	1	
25	75906-B07-000	副変速ロッド(左ネジ)	1	
26	75907-B07-000	ロッド 170	1	
27	75904-A91-004	スラストワッシャー 14×30×3.2	2	
28	76100-B07-001	HSTレバーシャフト COMP	1	
29	77100-B07-001	走行クラッチワイヤー	1	
30	77200-B07-002	オーガクラッチワイヤー	1	
31	33903-A60-000	シュートリンクロッド 105	1	
32	75991-A90-000	変速レバーニギリ	1	
33	76902-A91-000	操作レバーニギリ(赤)	2	
34	91601-A91-001	コイルスプリング 14×50	2	
35	91604-A38-001	コイルスプリング 16.5×125	2	
36	91601-A62-001	コイルスプリング 12.5×75	1	適用号機 00****~ (旧91603-A38)
37	81901-A91-031	スイッチブラケット	2	
38	83300-A01-000	ニュートラルスイッチ	2	
39	83901-A90-000	ダンツキコガタN 10×1.25	2	
40	83901-B18-000	ゴムキャップ	2	
41	76902-B18-000	操作レバーニギリ(黄)	1	
42	70001-A91-001	クラッチレバーニギリASSY	2	適用号機 50****
43	76903-A91-000	クラッチレバーニギリ A	2	適用号機 50****
44	76904-A91-000	クラッチレバーニギリ B	2	適用号機 50****
45	76906-A91-000	タッピンネジ 4×20	4	
46	76903-B18-000	クラッチレバーニギリA	2	適用号機 60****
47	76904-B18-000	クラッチレバーニギリB	2	適用号機 60****
48	91231-0841110	コガタ左N 8	2	
49	91233-084110	Uナット 8	6	
50	91233-144110	Uナット 14	1	

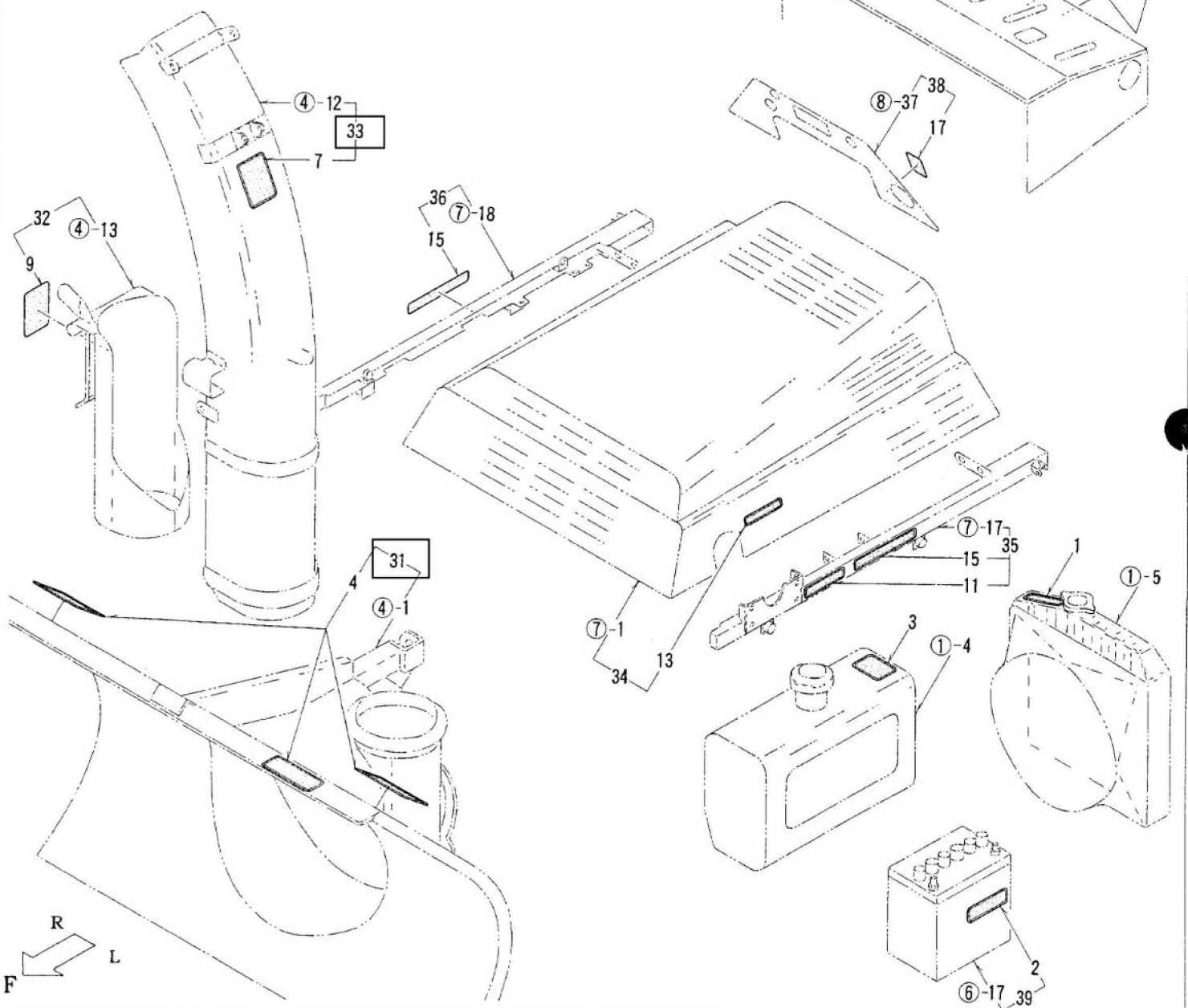
## 9. 操作レバー

SS137DH

No.	部 品 番 号	部 品 名	個 数	備 考
5 1				
5 2				
5 3	91252-142	サラバネ H14	2	
5 4	91631-08011	ロッドエンド SFR 1-8	1	
5 5	91631-08021	ロッドエンド SMR 1-8	1	
5 6	91631-08022	ロッドエンド SMR 1-8L	1	
5 7	91633-080410	エルボール LHSA 8	1	
5 8	91646-1215	ワッシュ BM1215FB	4	
5 9				
6 0	92000-1408014	B 14x80	1	
6 1	92700-0803524	スタッフB 8x35(2)	1	
6 2	93100-0601617	フランジB 6x16	2	
6 3	93100-0802517	フランジB 8x25	3	
6 4				
6 5	94001-14411	N 14	1	
6 6	94002-06410	フランジN 6	4	
6 7	94002-08410	フランジN 8	1	
6 8	94003-08412	コガタN 8(2)	4	
6 9	94003-10412	コガタN 10(2)	1	
7 0	94003-12412	コガタN 12(2)	1	
7 1				
7 2	94101-08010	ミガキW 8	13	
7 3	94101-08015	ダイヤルW 8	3	
7 4	94101-12010	ミガキW 12	1	
7 5	94101-10010	ミガキW 10	2	
7 6	94111-10012	バネW 10	1	
7 7	94210-30200	ワリピン 3x20	1	
7 8	94210-25150	ワリピン 2.5x15	11	
7 9	94251-080111	スナップピン A8x1.8	2	
8 0				
8 1	94319-50025	スプリングピン 5x25	1	
8 2	94319-60025	スプリングピン 6x25	2	
8 3				
~~~~~ 付 属 部 品 ~~~~~				
8 5	98100-B07-000	シートカバー	1	適用号機 80****~
8 6	99102-00131	スパナ 13	1	
8 7	78300-A30-030	シートカバー	1	適用号機 ~70****
8 8	91901-B07-130	取扱説明書	1	
8 9				
9 0	91301-A88-000	ポリ袋 230x340x0.10	1	
9 1	90001-B16-000	シャーボルト 8x25 Assy	1式	フロー・シャーピン用
9 2	92001-0802514	B 8x25	10	
9 3	94001-08412	N 8(2)	10	
9 4	94111-08012	バネW 8	10	
9 5	90002-B18-000	シャーボルト 10x30 Assy	1式	オーガ・シャーピン用
9 6	92001-1003014	B 10x30	10	
9 7	94001-10412	N 10(2)	10	
9 8	94111-10012	バネW 10	10	
9 9				
100				



「口囲み指定部品 適用号機 P37~P38に記載」



# 10. 銘板 (安全)

SS137DH

No	部品番号	部品名	個数	備考
1	91193-002	ラジエータ危険ラベル	1	
2	91193-003	バッテリー危険ラベル	1	
3	91193-005	火気厳禁ラベル (ディーゼル)	1	
4	91193-006	オーガ危険ラベル (ヨコ)	3	
5	91193-008	後進危険ラベル	1	
6				
7	91194-002	飛散警告ラベル	1	
8	91194-003	非常停止スイッチ警告ラベル	1	
9	91194-004	フロワ警告ラベル	1	
10	91194-005	発進警告ラベル	1	
11	91194-008	排気ガス警告ラベル (ヨコ)	1	
12				
13	91195-001	マフラー注意ラベル	1	
14	91195-002	点検時注意ラベル	1	
15	91195-003	カバー注意ラベル	2	
16	91195-005	取扱説明書注意ラベル	1	
17	91195-006	発進注意ラベル	1	
18				
19				
20				
31	31100-B07-070L	除雪フレーム (PL) Assy	1	適用号機 90****~
④-1	31100-B07-072	除雪フレーム COMP	1	
上部4	91193-006	オーガ危険ラベル (ヨコ)	3	
32	33200-A91-000L	カートリッジカバー (PL) Assy	1	
④-13	33200-A91-006	カートリッジカバー COMP	1	
上部9	91194-004	フロワ警告ラベル	1	
33	33100-B07-000L	シュータ 1200 (PL) Assy	1	適用号機 70****~
④-12	33100-B07-002	シュータ 1200 COMP	1	
上部7	91194-002	飛散警告ラベル	1	
34	48100-B07-000L	ボンネット (PL) Assy	1	
⑦-1	48100-B07-101	ボンネット COMP	1	
上部13	91195-001	マフラー注意ラベル	1	
35	49100-B07-100L	ボンネットベース L (PL) Assy	1	
⑦-17	49100-B07-133	ボンネットベース L COMP	1	
上部11	91194-008	排気ガス警告ラベル (ヨコ)	1	
上部15	91195-003	カバー注意ラベル	1	
36	49200-B07-100L	ボンネットベース R (PL) Assy	1	
⑦-18	49200-B07-103	ボンネットベース R COMP	1	
上部15	91195-003	カバー注意ラベル	1	
37	72100-B07-000L	コントロールパネル (PL) Assy	1	
⑧-5	72100-B07-033	コントロールパネル COMP	1	
上部5	91193-008	後進危険ラベル	1	
上部8	91194-003	非常停止スイッチ警告ラベル	1	
上部10	91194-005	発進警告ラベル	1	
上部14	91195-002	点検時注意ラベル	1	
上部16	91195-005	取扱説明書注意ラベル	1	
38	79901-B07-000L	インジケータパネルマーク (PL) Assy	1	
⑧-37	79901-B07-030	インジケータパネルマーク	1	
上部17	91195-006	発進注意ラベル	1	
39	91890-040B20RL	バッテリー 40B20R (PL) Assy	1	
⑧-17	91890-040B20R	バッテリー 40B20R	1	
上部2	91193-003	バッテリー危険ラベル	1	

# 1 0 . 銘 板 ( 安 全 )

SS137DH

No.	部 品 番 号	部 品 名	個 数	備 考
1	91193-002	ラジエータ危険ラベル	1	
2	91193-003	バッテリー危険ラベル	1	
3	91193-005	火気厳禁ラベル (ディーゼル)	1	
4	91193-006	オーガ危険ラベル (ヨコ)	3	
5	91193-008	搬送危険ラベル	1	
6				
7	91194-002	飛散警告ラベル	1	
8	91194-003	非常停止スイッチ警告ラベル	1	
9	91194-004	フロワ警告ラベル	1	
10	91194-005	発進警告ラベル	1	
11	91194-008	排気ガス警告ラベル (ヨコ)	1	
12				
13	91195-001	マフラー注意ラベル	1	
14	91195-002	点検時注意ラベル	1	
15	91195-003	カバー注意ラベル	2	
16	91195-005	取扱説明書注意ラベル	1	
17	91195-006	発進注意ラベル	1	
18				
19				
20				
21				
22				
23				
24				
25				
26				
27				
28				
29				
30				
31	31100-B07- ※1	除雪フレーム (PL) Assy	1	
32	33200-A91-000L	カートリッジカバー (PL) Assy	1	
33	33300-A91-000L	シュータ 1200 (PL) Assy	1	適用号機 50****~60****
34	48100-B07-000L	ボンネット (PL) Assy	1	
35	49100-B07-100L	ボンネットベース L (PL) Assy	1	
36	49200-B07-100L	ボンネットベース R (PL) Assy	1	
37	72100-B07-000L	コントロールパネル (PL) Assy	1	
38	79901-B07-000L	インジケータパネルマーク (PL) Assy	1	
39	91890-038B20RL	バッテリー 38B20R (PL) Assy	1	
40				
41				
42				
43				
44				
45				

※1 050L 適用号機 70\*\*\*\*~80\*\*\*\*  
 ※1 030L 適用号機 50\*\*\*\*~60\*\*\*\*